

# **i.Mak®**

REDÜKTÖR VARYATÖR SAN. ve TİC. A.Ş. / GEARBOX & VARIATOR CORPORATION

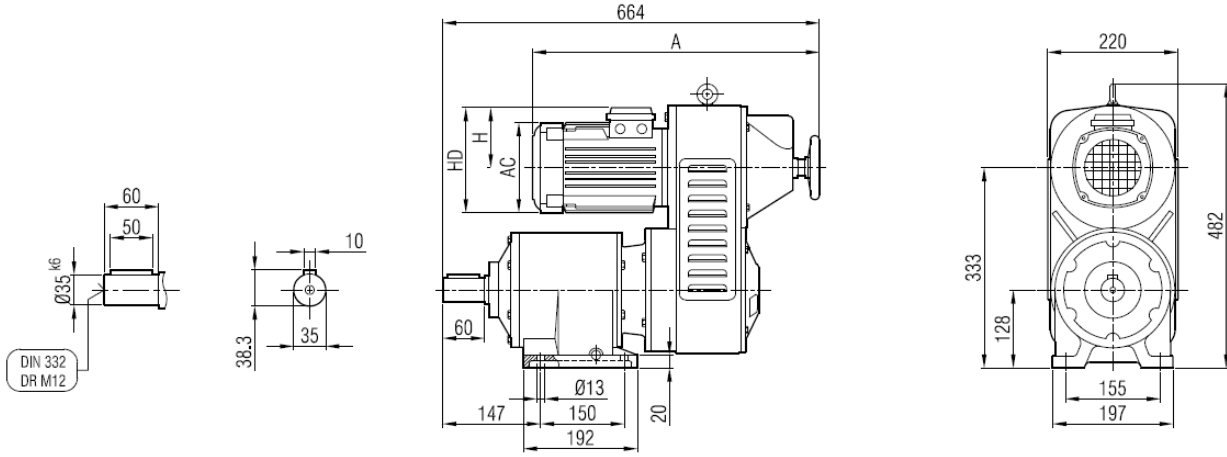
[www.imakreduktor.com](http://www.imakreduktor.com)  
[www.imakreduktor.com](http://www.imakreduktor.com)

1973'ten bugüne  
**GÜÇLÜ** çözümler üretiyoruz...

since **1973**  
we are producing **POWERFUL** solutions...



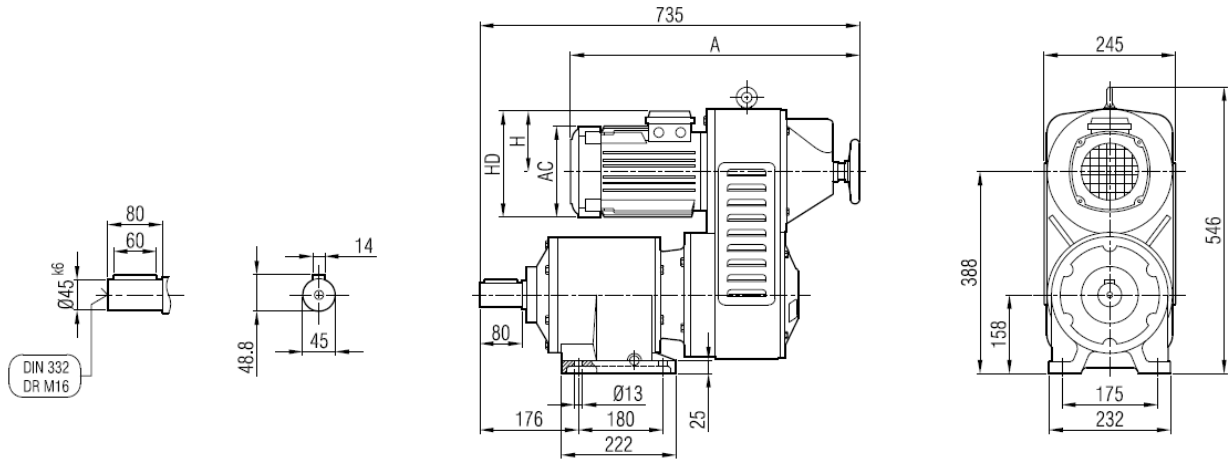
**İVAM 205 İR 60 U / 90 S 6a**



	56	63	71	80	90 S	90 L									
A					536	556									
H					132	132									
HD					222	222									
AC					193	193									



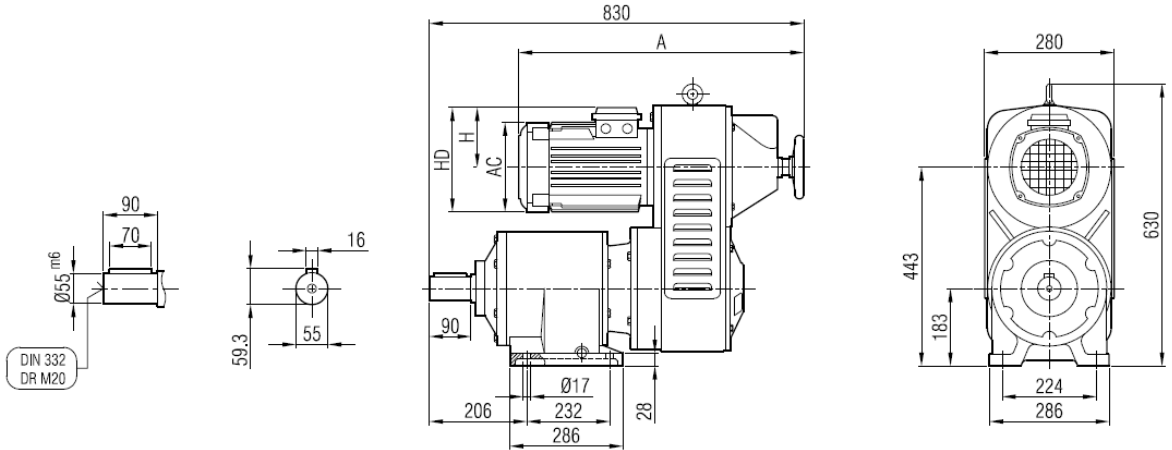
**İVAM 230 İR 70 U / 100 L 6a**



	56	63	71	80	90 S	90 L	100								
A						527	572								
H						132	141								
HD						222	241								
AC						193	217								



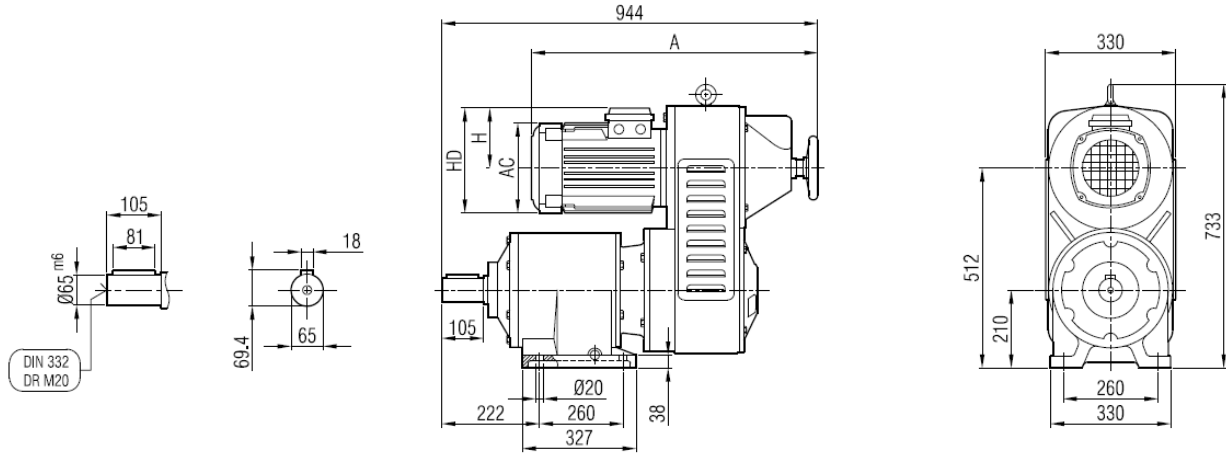
**İVAM 260 İR 90 U / 112 M 6a**



	56	63	71	80	90 S	90 L	100	112								
A								675								
H								149								
HD								261								
AC								232								



**İVAM 300 İR 100 U / 132 M 6a**



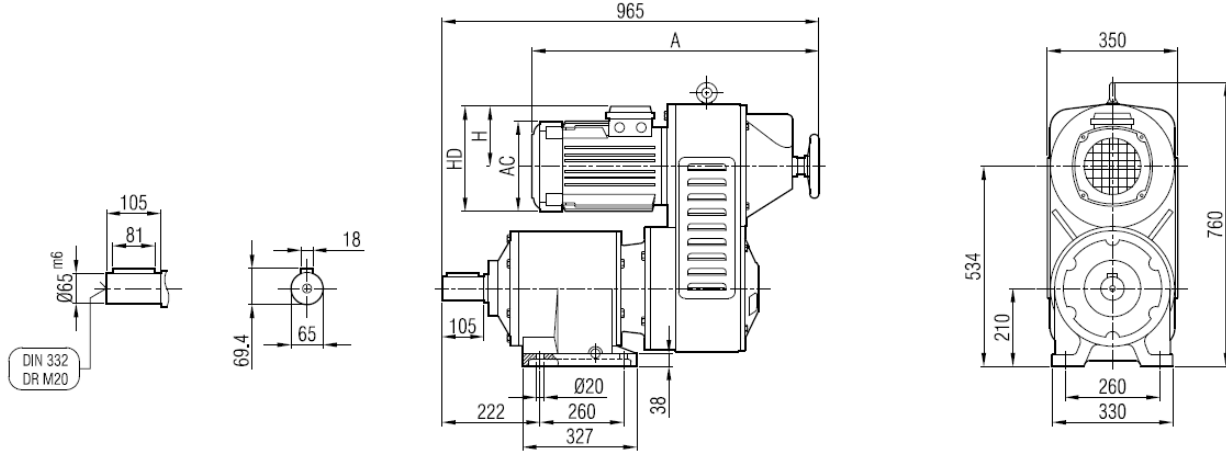
	56	63	71	80	90 S	90 L	100	112	132 S	132 M						
A									742	772						
H									182	182						
HD									314	314						
AC									279	279						





**Redüktörlü Kayışlı Tip Motorlu Varyatörler**  
 Variable Speed Helical Geared Motors  
 Verstelltriebemotoren und Stirnradgetriebe

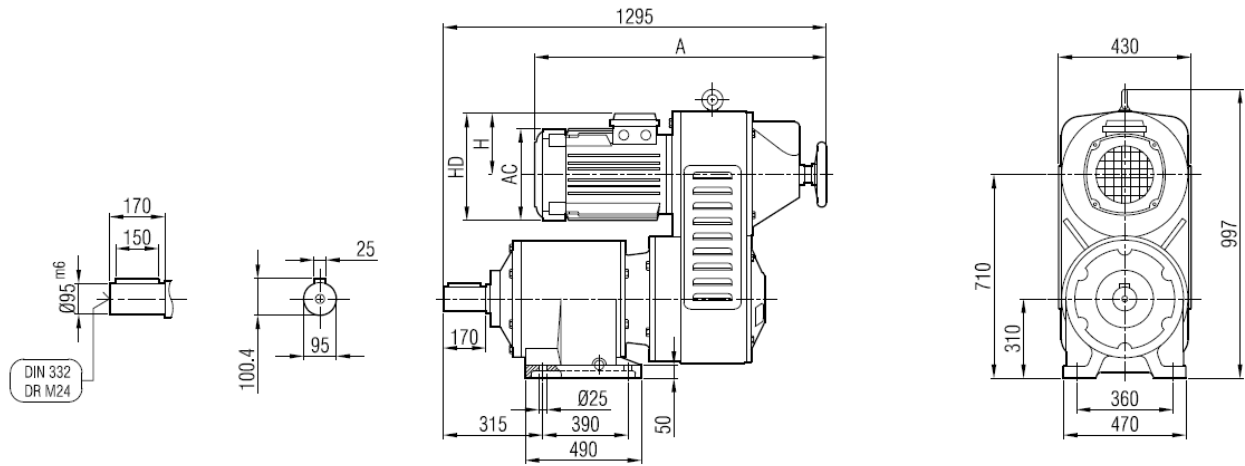
**İVAM 330 İR 100 U / 160 M 4b**



	56	63	71	80	90 S	90 L	100	112	132 S	132 M	160						
A											873						
H											225						
HD											385						
AC											325						



## İVAM 400 İR 136 U / 160 L 6b



	56	63	71	80	90 S	90 L	100	112	132 S	132 M	160	180				
A											978	1021				
H											225	248				
HD											385	428				
AC											325	370				

