

i.Mak[®]

REDÜKTÖR VARYATÖR SAN. ve TİC. A.Ş. / GEARBOX & VARIATOR CORPORATION

www.imakreduktor.com
www.իմաքլեզոյքթուտան

1973'ten bugüne
GÜÇLÜ çözümler üretiyoruz...








since **1973**
we are producing **POWERFUL** solutions...

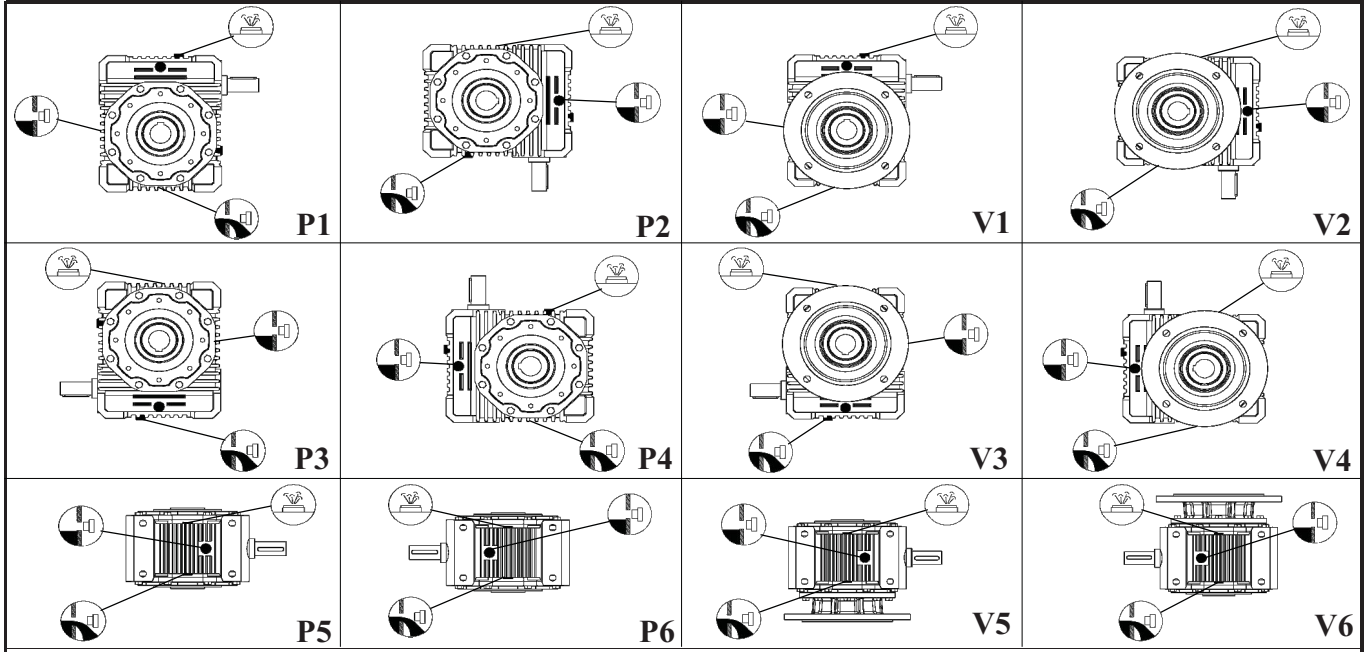


Yağ Tablosu

Lubricant Table

Schmiere Tabelle

Yağ Cinsi Lubricant Art des Schmierstoffes	ISO Viskozite Sınıfı ISO Viscosity Class Viskozitäts Klasse ISO	Kullanım Sıcaklığı Usage Temperature Gebrauchstemperatur	Firma Firm Firma						
									
Mineral Yağ Mineral Oil Minerallöl	ISO VG 320	0.....+100	Degol BG 320	Mobilgear 632	Energol GR-XP320	Omala 320	Belgear M-320-Süper	GEM 1 320	Spartan EP 320
	ISO VG 220	-5.....+100	Degol BG 220	Mobilgear 630	Energol GR-XP220	Omala 220	Belgear M-220-Süper	GEM 1 220	Spartan EP 220
	ISO VG 150	-5.....+100	Degol BG 150	Mobilgear 629	Energol GR-XP150	Omala 150	Belgear M-150-Süper	GEM 1 150	Spartan EP 150
	ISO VG 100	-5.....+100	Degol BG 100	Mobilgear 627	Energol GR-XP100	Omala 100	Belgear M-100-Süper	GEM 1 100	Spartan EP 100
Sentetik Yağ Synthetic Oil Synthetisch Öl	ISO VG 320	-25.....+140	Degol GS 320	Gylgoyle 320	Enersyn SG-XP320			Syntheso D 320 EP	Glycolube 320
	ISO VG 220	-25.....+140	Degol GS 220	Gylgoyle 220	Enersyn SG-XP220	Tivela WB		Syntheso D 220 EP	
	ISO VG 150	-30.....+140	Degol GS 150		Enersyn SG-XP150			Syntheso D 150 EP	
	ISO VG 100	-30.....+140			Enersyn SG-XP100			Syntheso D 100 EP	



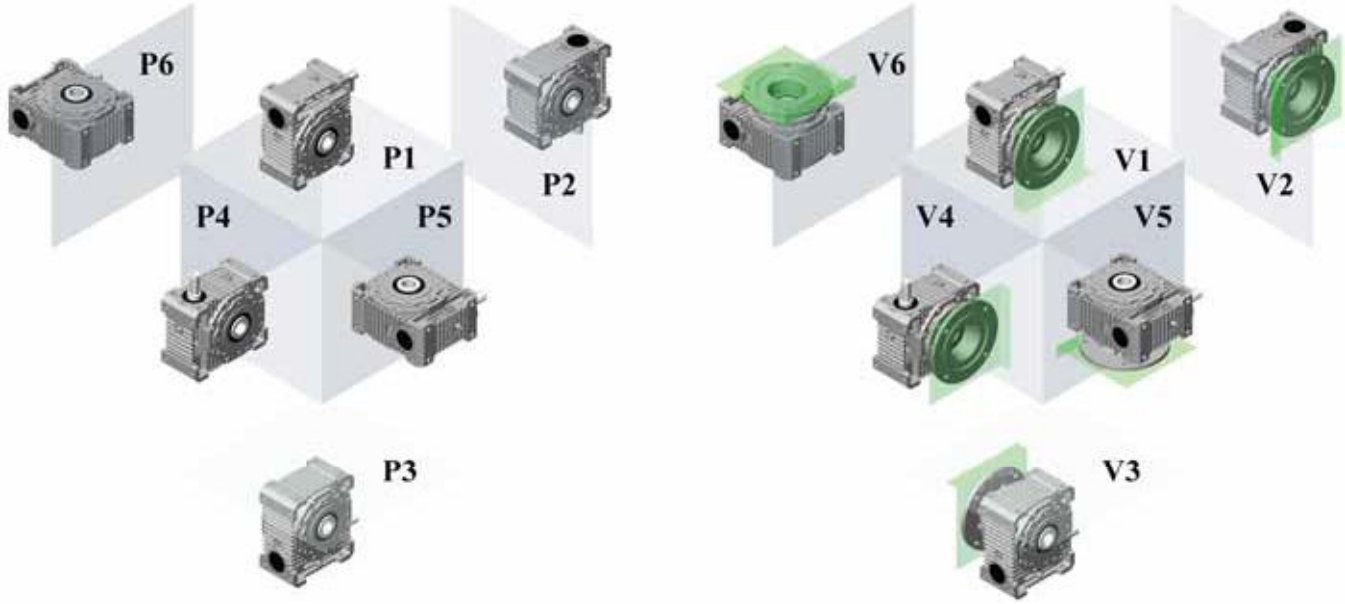
Yağ Doldurma
Vent Plug
Entlüftung



Yağ Seviye Tespit
Oil Level
Ölstand



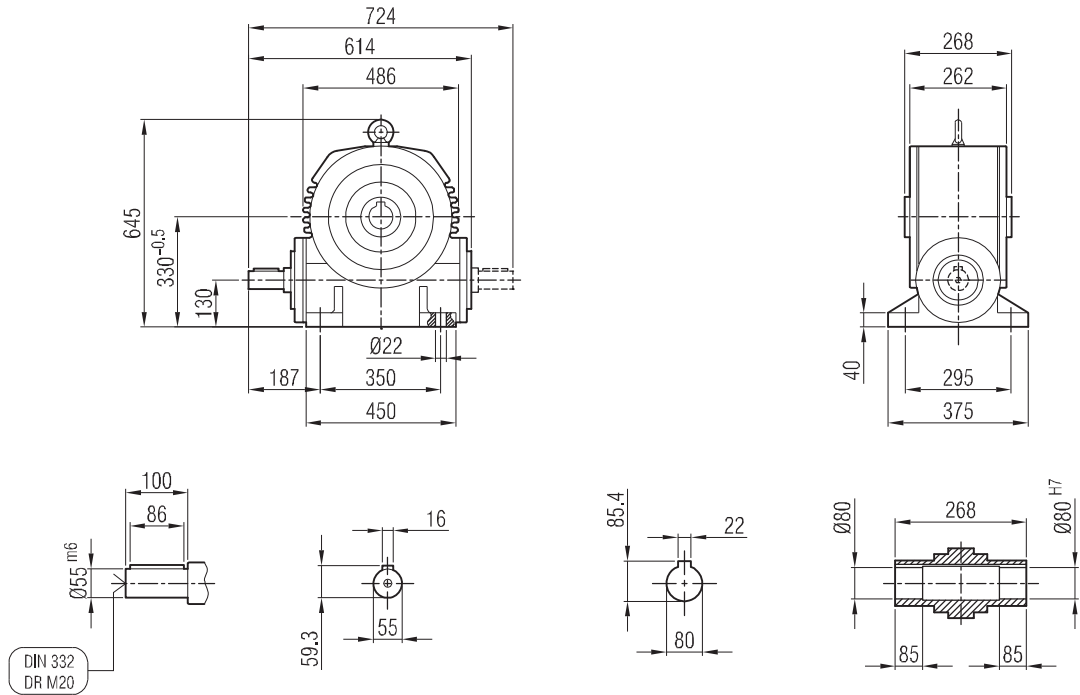
Yağ Boşaltma
Drain Plug
Ötblab



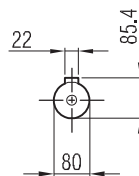
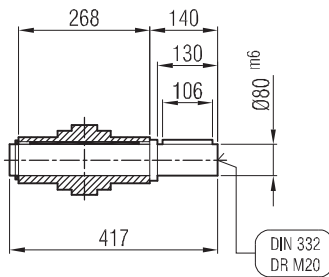
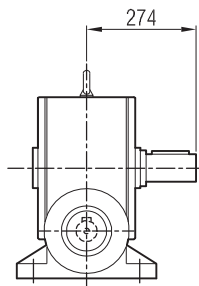
TİP Type Typ	Bağlantı Pozisyonları için Yağ Miktarları (litre) Oil Quantities for Mounting Positions (liter) Ölmengen Tabellen für Bauformen (liter)											
	P1	V1	P5	P6	V5	V6	P3	V3	P4	P2	V4	V2
İRS_52	0,6			0,65			0,3				0,5	
İRS_65	1,25			1,35			0,75				1	
İRS_82	2,25			2,35			1				2	
İRS_102	2,3			2,5			1,5				2	
İRS_127	4,5			4,75			3				4	
İRS_162	12			12,5			8				10	
İRS_201	18			24			23				21	
İRS_250	31			40			38				35	



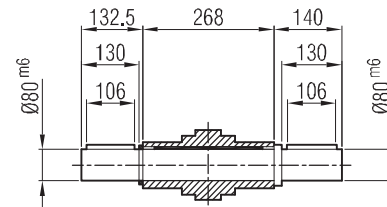
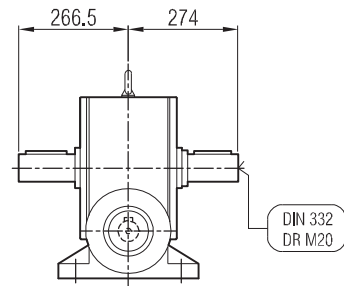
İRSA 201



... -01

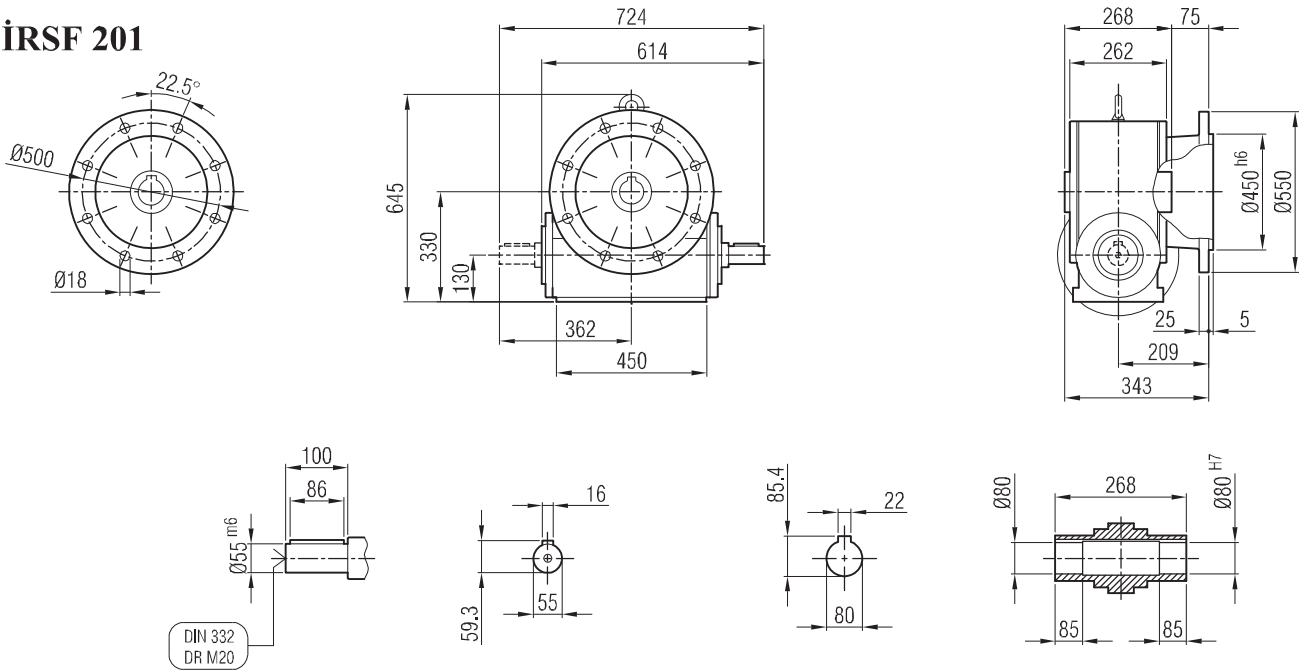


... -02

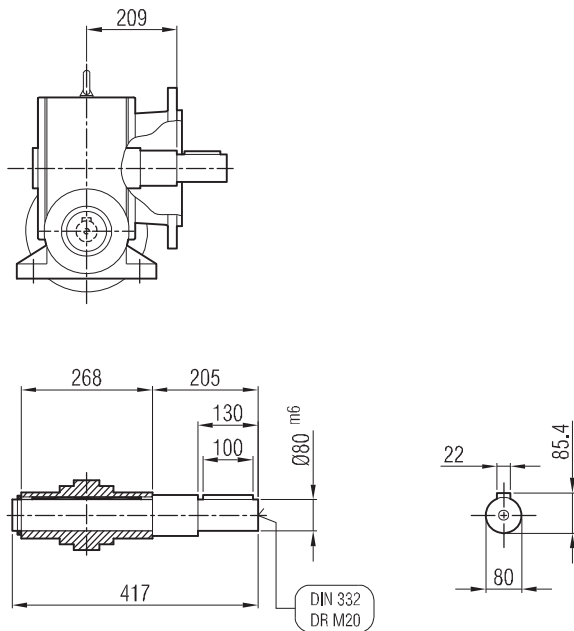




İRSF 201

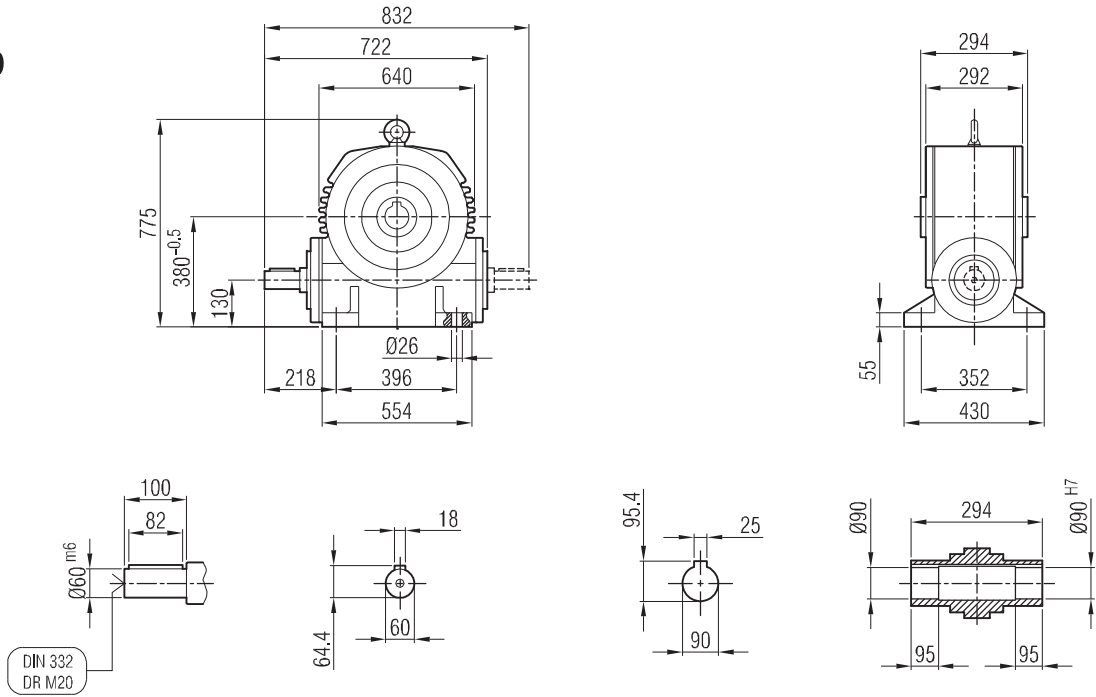


... -01

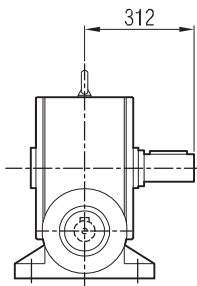




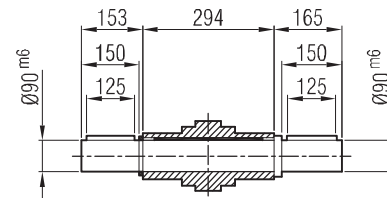
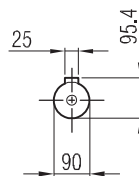
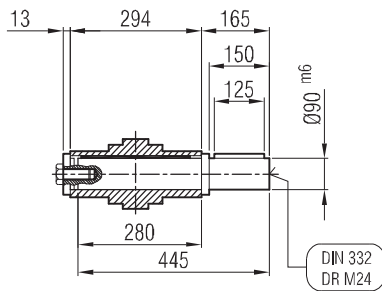
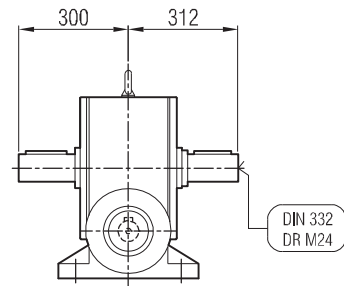
İRSA 250



... -01

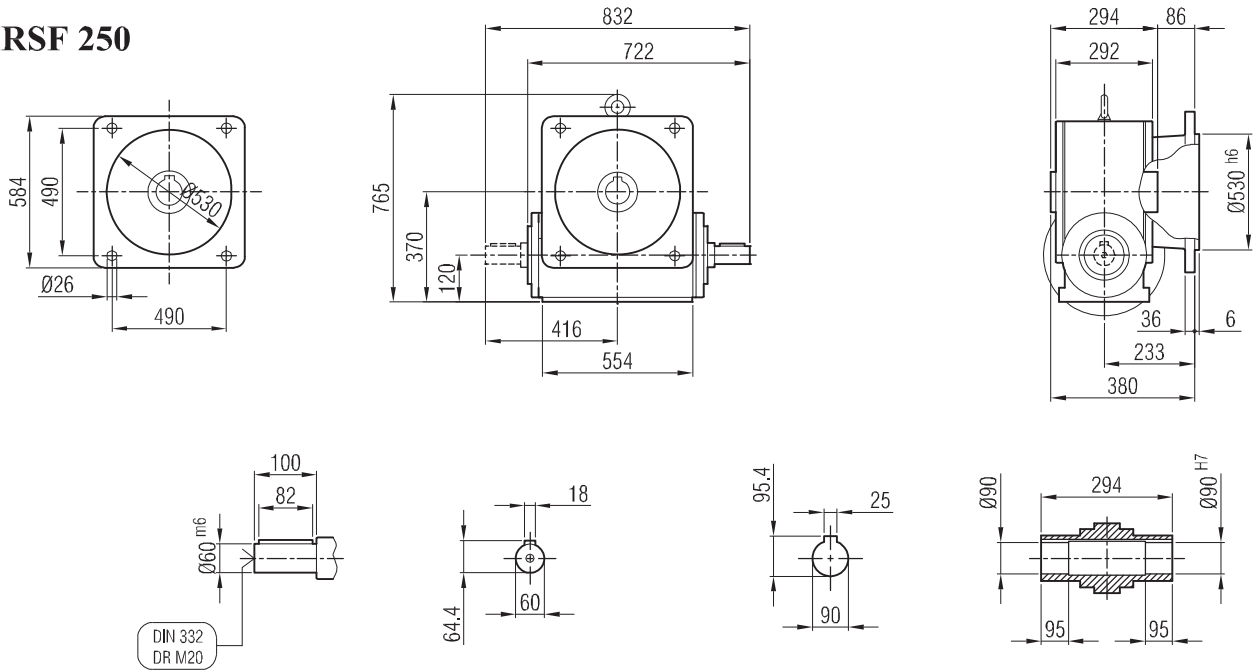


... -02





İRSF 250



... -01

