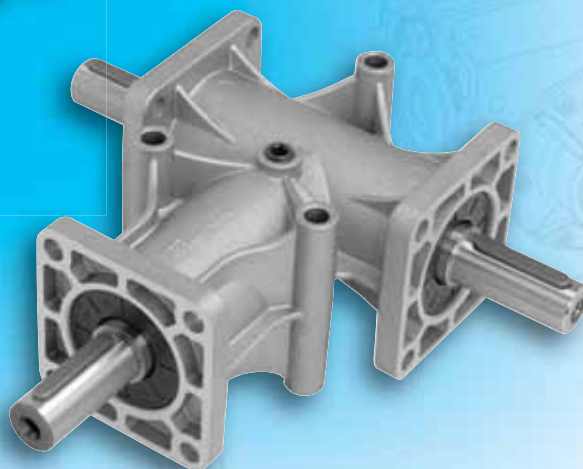
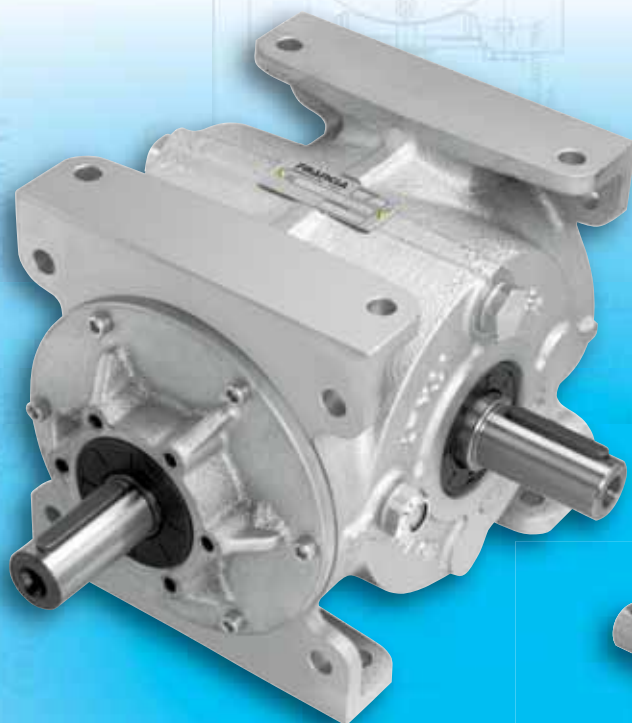


# FRANCIA

CORREGGIO (RE) - ITALY



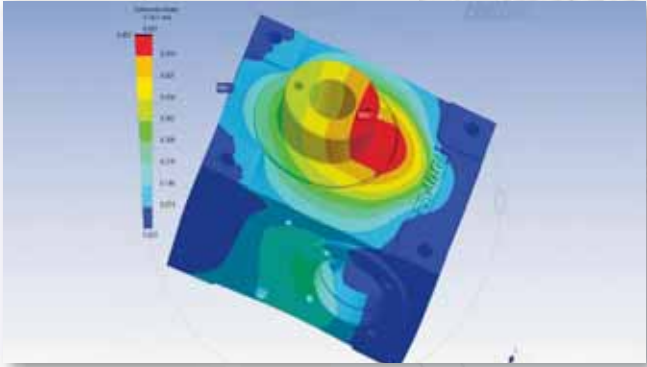
APPLICARE ISOLANTE TRA  
CASSA E FLANGIA



## RINVII ANGOLARI • ANGULAR GEARBOXES



**Ditta  
Factory**



**Engineering**



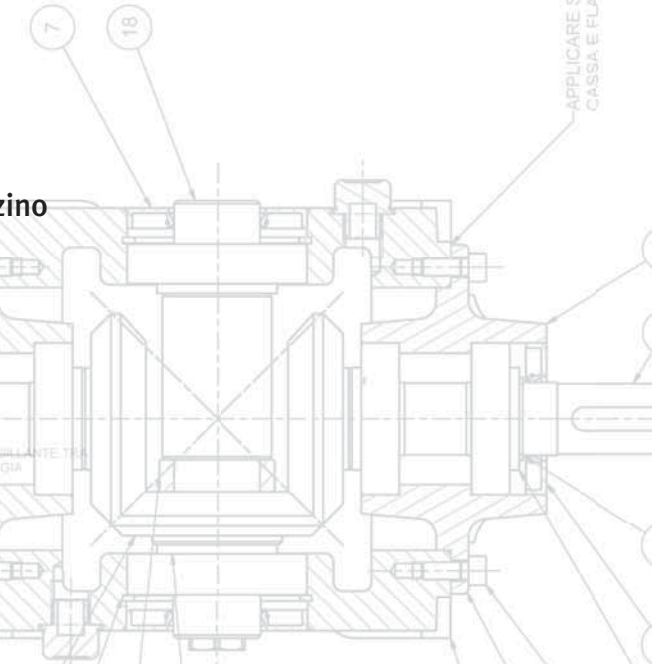
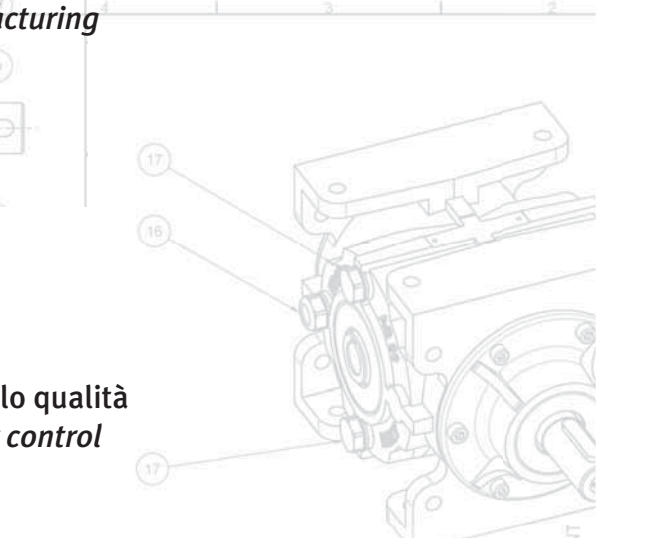
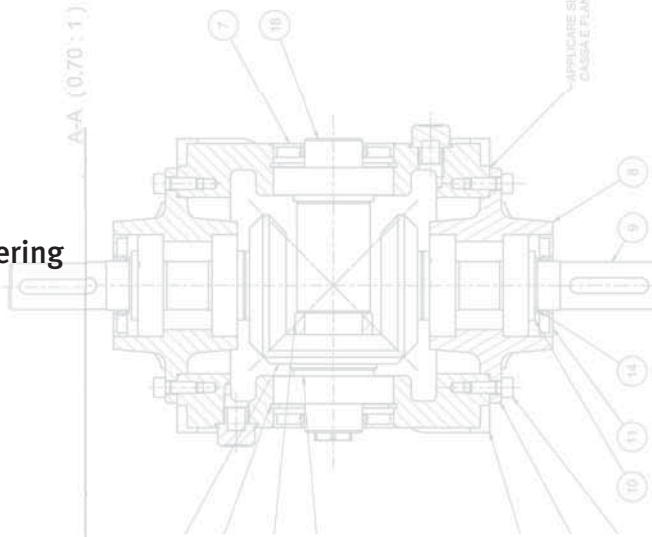
**Produzione  
Manufacturing**

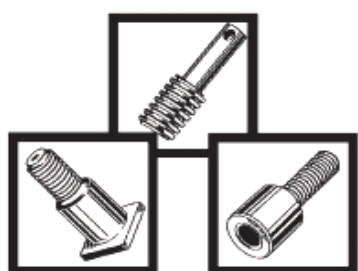


**Controllo qualità  
Quality control**



**Magazzino  
Stock**





# FRANCIA

**Francia Vanni e Silvano snc**

**Via della Costituzione, 62**

**42015 - Correggio (RE) - Italy**

**Tel: +39 (0)522 694993**

**Fax: +39 (0)522 694137**

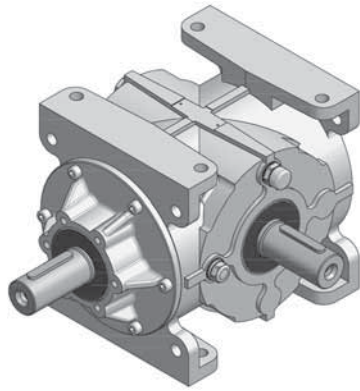
***www.francia.it***

***officine@francia.it***

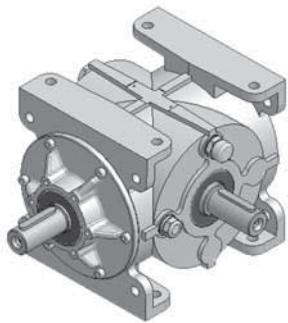
---

**Rinvii angolari**  
*Angular gearboxes*

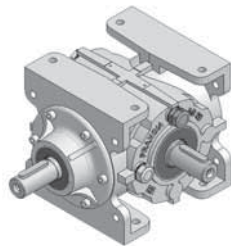




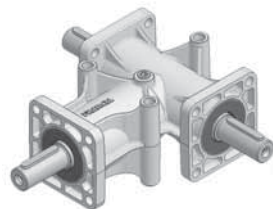
**AG 120**



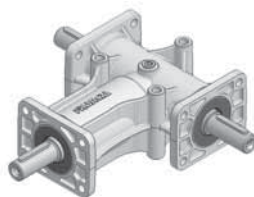
**AG 100**



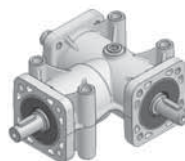
**AG 80**



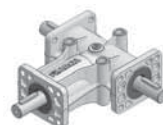
**AG 50**



**AG 38**



**AG 35**



**AG(D) 26**



**AG(D) 16**

<b>Indice</b> <i>Index</i>	<b>Pagina</b> <i>Page</i>
<i>Glossario e sigla d'ordine</i> <i>Glossary and ordering code</i>	1
Informazioni tecniche sui rinvii <i>Angular gearbox technical information</i>	2 - 3
Dimensioni ed esecuzioni <i>Dimensions and executions</i>	4 ÷ 27
Flangiature motori (PMG) <i>Motor couplings (PMG)</i>	28
Scelta del rinvio angolare <i>Angular gearbox selection</i>	29
Prestazioni <i>Performances</i>	30 ÷ 32
Carichi radiali esterni <i>External radial loads</i>	33
Lubrificazione e posizioni di montaggio <i>Lubrication and mounting positions</i>	34
Dichiarazione del fabbricante <i>Declaration of incorporation</i>	35

Catalogo codice: 98-0050-3  
*Catalogue code:*

Edizione: Gen.2012  
*Edition:*

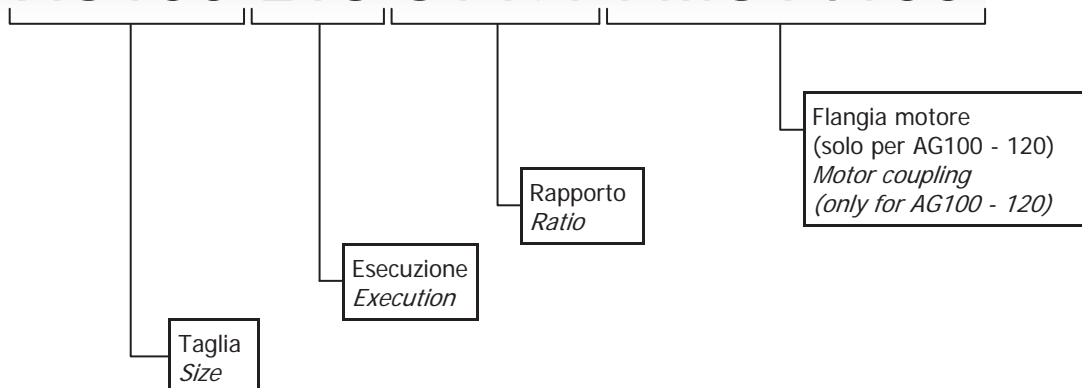
Questo catalogo annulla e sostituisce ogni precedente edizione. I dati contenuti nel seguente catalogo non sono impegnativi. La ditta FRANCIA si riserva il diritto di apportare tutte le varianti e modifiche, senza preavviso, ai prodotti e alle informazioni contenute in questo catalogo. E' vietata la riproduzione, anche parziale, di testi, foto e disegni senza nostra previa autorizzazione.

*This catalogue update and replaces all previous editions. Data contained in this catalogue are not unconditionally binding. FRANCIA reserves the right to make, without notice, all the changes and modifications to the products and information included in this catalogue. All specifications, pictures and drawings shall not be reproduced, in whole or in part, without our prior consent.*

Glossario Glossary		
<b>n1</b>	giri/min RPM	Velocità in ingresso Input speed
<b>Mt1</b>	Nm	Coppia massima in ingresso Max input torque
<b>P1</b>	kW	Potenza massima in ingresso Max input power
<b>n2</b>	giri/min RPM	Velocità in uscita Output speed
<b>Mt2</b>	Nm	Coppia massima in uscita Max output torque
<b>R</b>	-	Rapporto Ratio
<b>P2r</b>	kW	Potenza richiesta in uscita Requested output power
<b>P2r'</b>	kW	Potenza richiesta in uscita corretta Design requested output power
<b>Mt2r'</b>	Nm	Coppia richiesta in uscita corretta Design requested output torque
<b>FR1</b>	N	Carico radiale massimo albero entrata Max radial load for input shaft
<b>FR2</b>	N	Carico radiale massimo albero uscita Max radial load for output shaft
<b>Fs</b>	-	Fattore di servizio Service factor
<b>H</b>	Ore Hours	Ore di funzionamento per giorno Hours per day duty
Tutte le dimensioni del catalogo sono espresse in "mm" se non diversamente indicato All dimensions of this catalogue are in "mm" if not different shown		

Sigla d'ordine  
Ordering code

**AG100 L13 ST1:1 PMG14100**



## Rinvii angolari da AG16 a AG50 *Angular gear boxes from AG16 to AG50*

**Lubrificazione:** forniti completi di grasso a vita, sono pertanto privi di manutenzione.

**Lubrication:** are usually supplied with long life grease and they are without maintenance.

**Coppie coniche :** Gleason spiroidali cementate, temprate e rodate. Giochi angolari compresi tra 15' e 40' (esecuzione ST)  
Su richiesta esecuzioni a gioco ridotto tra 5' e 15' (esecuzione GR)  
Velocità di rotazione in ingresso fino a 3000 giri/min.

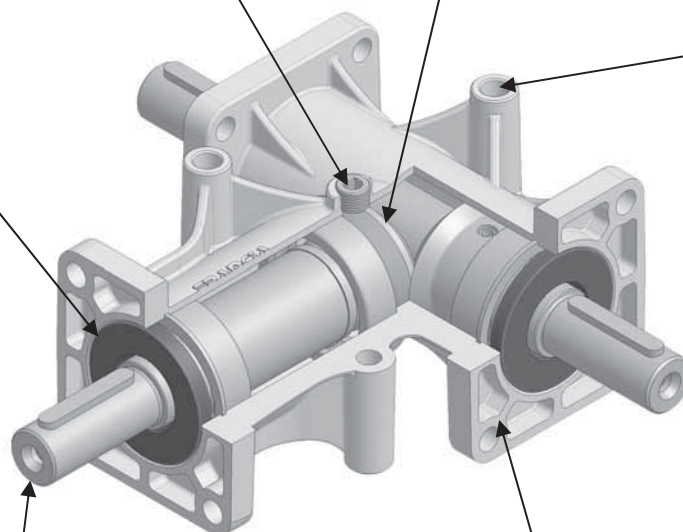
**Bevel gears:** carburized and hardened spiral Gleason bevel gear pairs with forced lapping  
Angular clearance between 15' to 40' (ST execution)  
On request reduced clearance between 5' to 15' (GR execution)  
Input speed up to 3000 rpm.

**Guarnizioni:** su richiesta guarnizioni in Viton per alte temperature (standard in NBR).

**Sealing parts:** on request sealing parts made in Viton for high temperatures (standard in NBR).

**Posizioni di montaggio:** possono essere montati in qualsiasi posizione.

**Mounting position:** allowed any mounting position.



**Alberi:** gli alberi di entrata (in monoblocco col pignone di trasmissione) sono costruiti in acciaio cementato temperato e rettificati. Gli alberi di uscita sono realizzati in acciaio legato e bonificato, rettificati.

**Shafts:** the input shafts, linked to the transmission gear, are made in hardened alloy steel and grinded. The output shafts are made in hardened alloy steel and grinded.

**Corpo riduttore:** monoblocco in alluminio pressofuso, flange con superfici lavorate.

**Housing gearbox:** compact aluminum die-casting, flanges with machined surfaces.



## Rinvii angolari AG80 e AG120

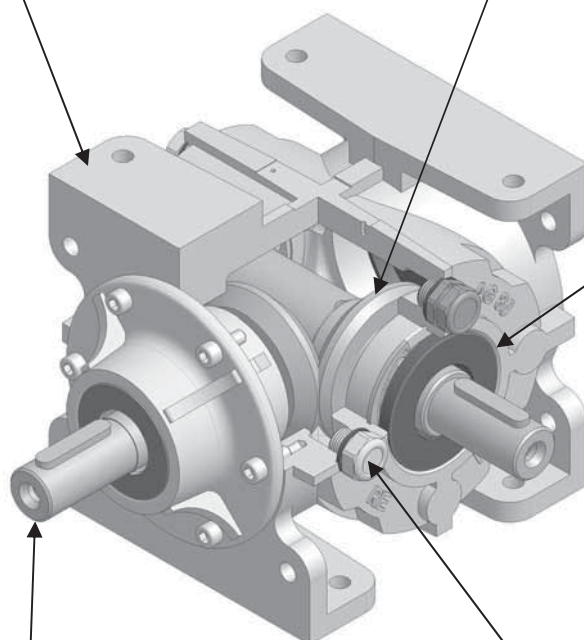
### *Angular gear boxes AG80 e AG120*

**Corpo riduttore:** fusione in ghisa meccanica con superfici di appoggio lavorate. Verniciatura Dacromet 320A.

**Housing gearbox:** *cast iron box with machined mounting surfaces. Type of painting : Dacromet 320A.*

**Coppie coniche :** Gleason spiriodali cementate, temprate e rodate. Giochi angolari compresi tra 15' e 40' (esecuzione ST)  
Su richiesta esecuzioni a gioco ridotto tra 5' e 15' (esecuzione GR)  
Velocità di rotazione in ingresso fino a 3000 giri/min.

**Bevel gears:** *carburized and hardened spiral Gleason bevel gear pairs with forced lapping*  
*Angular clearance between 15' to 40' (ST execution)*  
*On request reduced clearance between 5' to 15' (GR execution)*  
*Input speed up to 3000 rpm.*



**Guarnizioni:** su richiesta guarnizioni in Viton per alte temperature (standard in NBR).

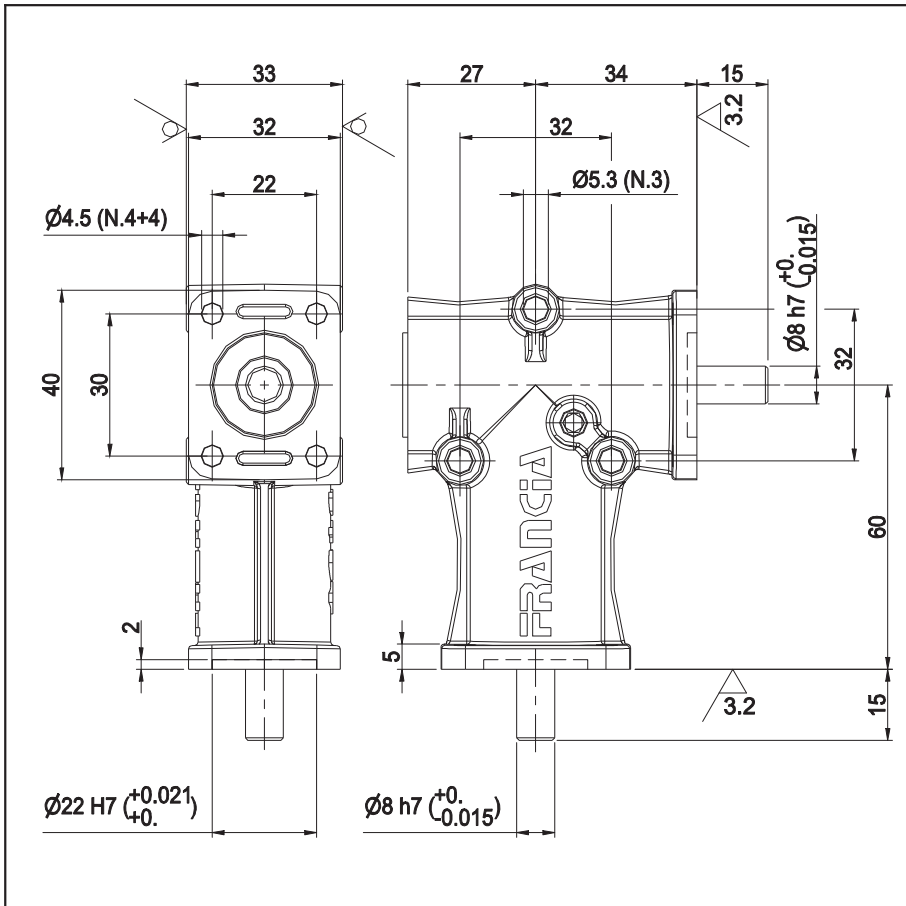
**Sealing parts:** *on request sealing parts made in Viton for high temperatures (standard in NBR).*

**Alberi:** gli alberi di entrata (in monoblocco col pignone di trasmissione) sono costruiti in acciaio cementato temperato e rettificati. Gli alberi di uscita sono realizzati in acciaio legato e bonificato, rettificati.

**Shafts:** *the input shafts, linked to the transmission gear, are made in hardened alloy steel and grinded.*  
*The output shafts are made in hardened alloy steel and grinded.*

**Lubrificazione e posizioni di montaggio:** vengono forniti privi di lubrificante; sarà cura dell'utente finale immettere la giusta quantità del lubrificante e predisporre le posizioni dei tappi di carico, livello e scarico in funzione della posizione di montaggio.

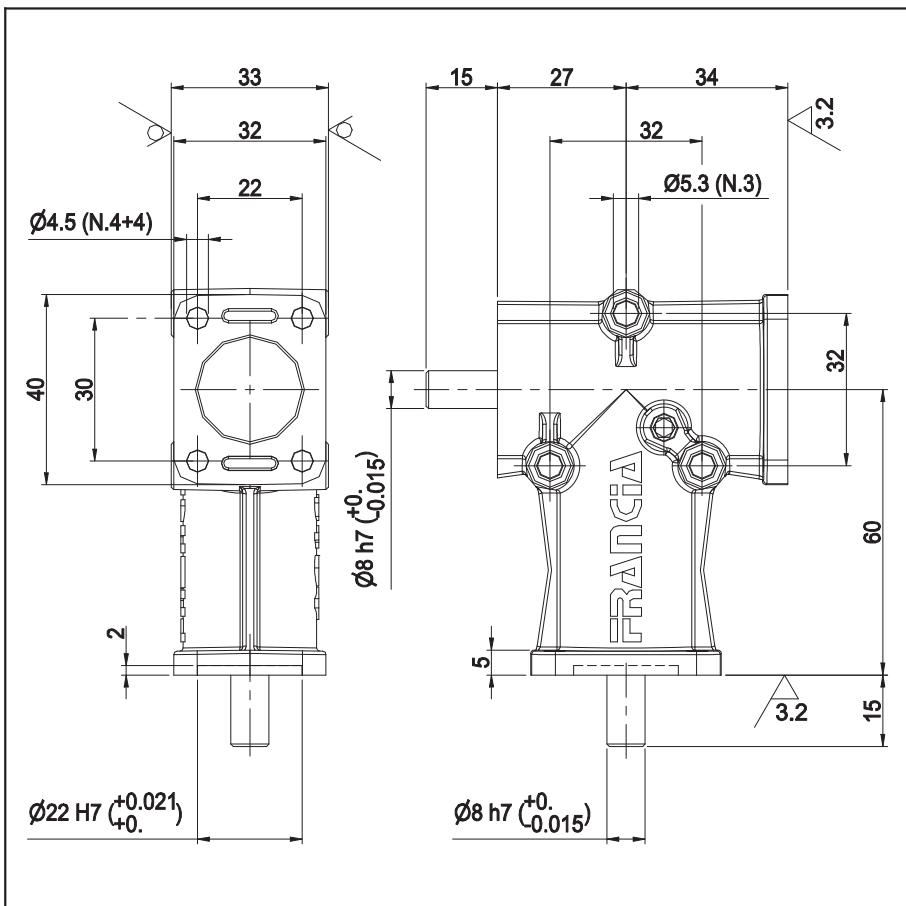
**Lubrication and mounting positions:** *are provided without lubricant; the customer will have to put the right quantity of grease and to arrange the proper inlet, outlet and level plugs function of the mounting position.*



### AG16L1...

R	Codice Code	Descrizione Description
1:1	25-0574	AG16L1ST1:1
1:2	25-0575	AG16L1ST2:1

Peso Weight 0.30 kg



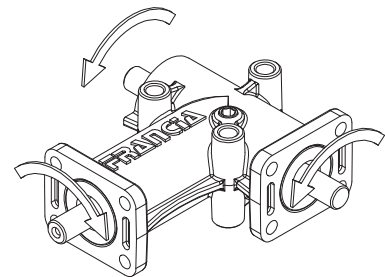
### AG16L3...

R	Codice Code	Descrizione Description
1:1	25-0578	AG16L3ST1:1
1:2	25-0579	AG16L3ST2:1

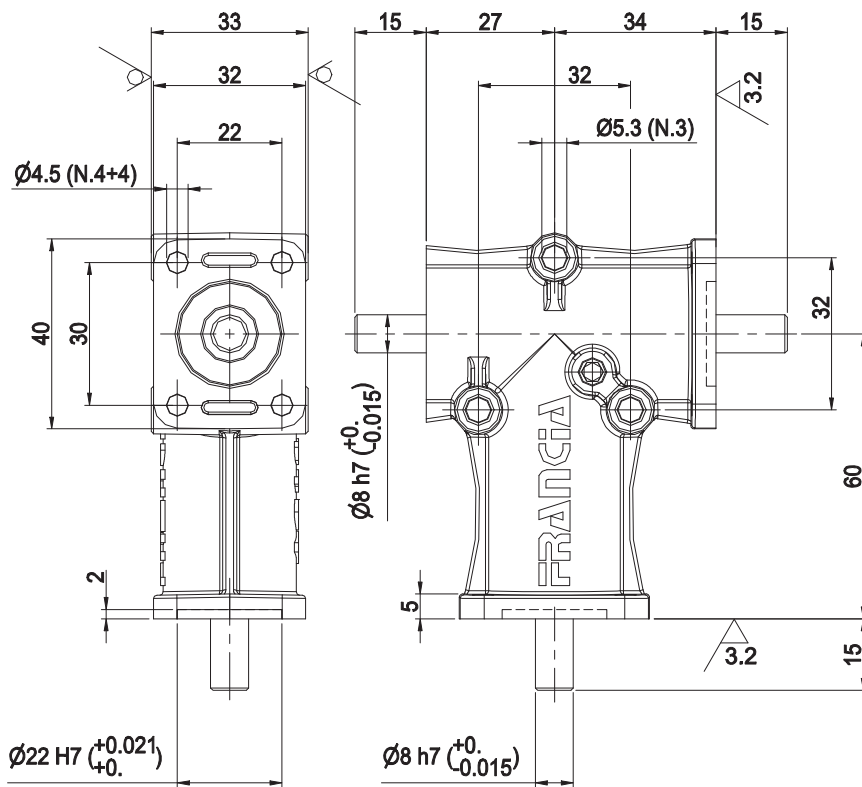
Peso Weight 0.30 kg

## AG16L13...

R	Codice Code	Descrizione Description
1:1	25-0576	AG16L13ST1:1
1:2	25-0577	AG16L13ST2:1

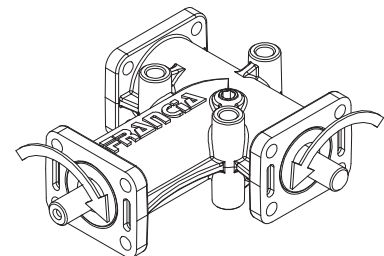


Peso 0.30 kg  
Weight

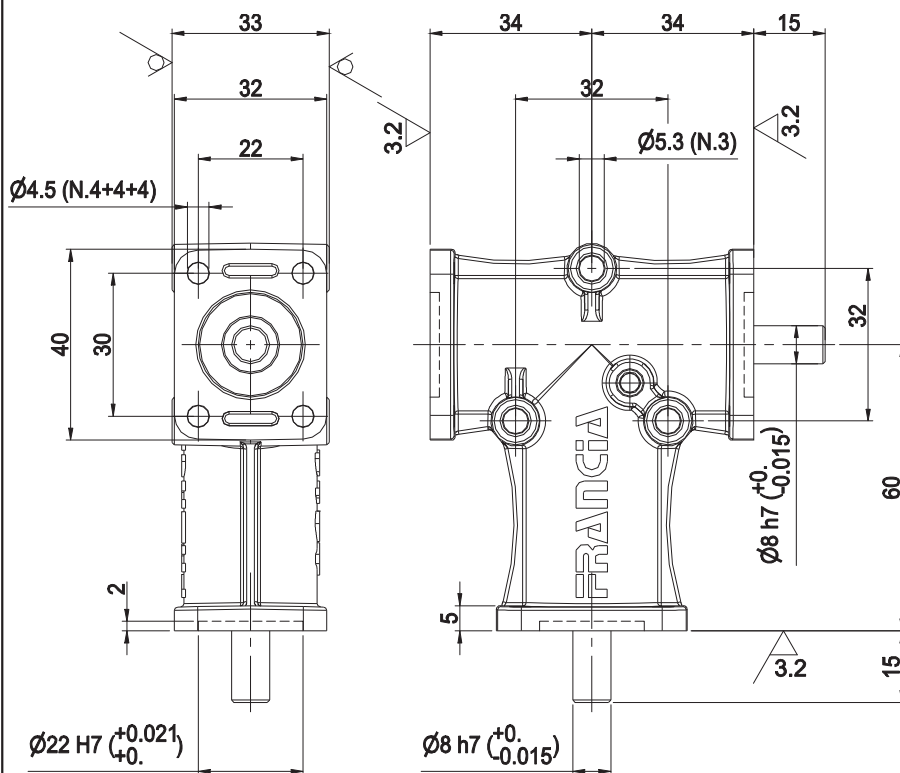


## AGD16L1...

R	Codice Code	Descrizione Description
1:1	25-0630	AGD16L1ST1:1
1:2	25-0631	AGD16L1ST2:1

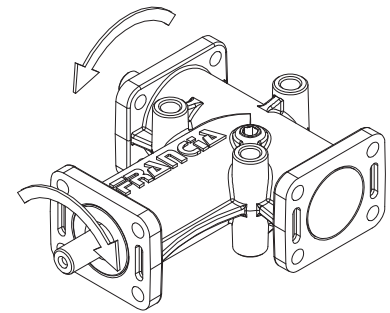


Peso 0.30 kg  
Weight



## AGD16L3...

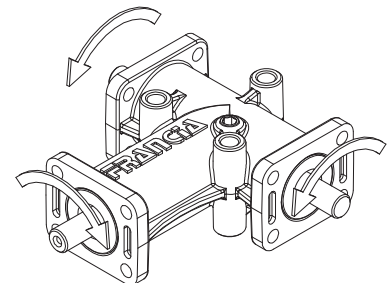
R	Codice Code	Descrizione Description
1:1	25-0636	AGD16L3ST1:1
1:2	25-0637	AGD16L3ST2:1



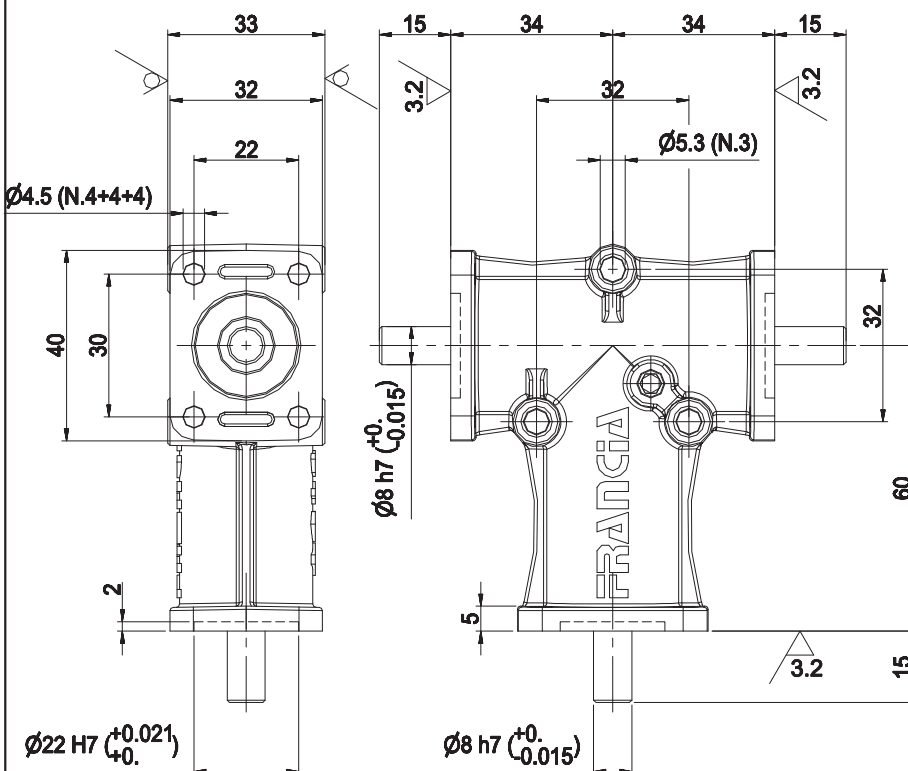
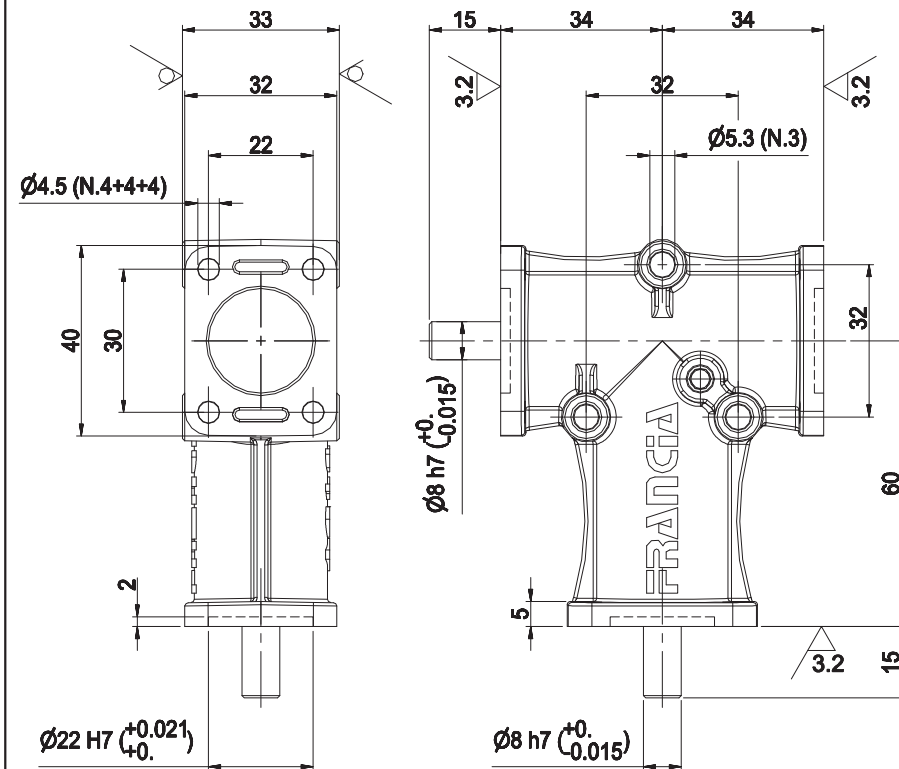
Peso 0.30 kg  
Weight

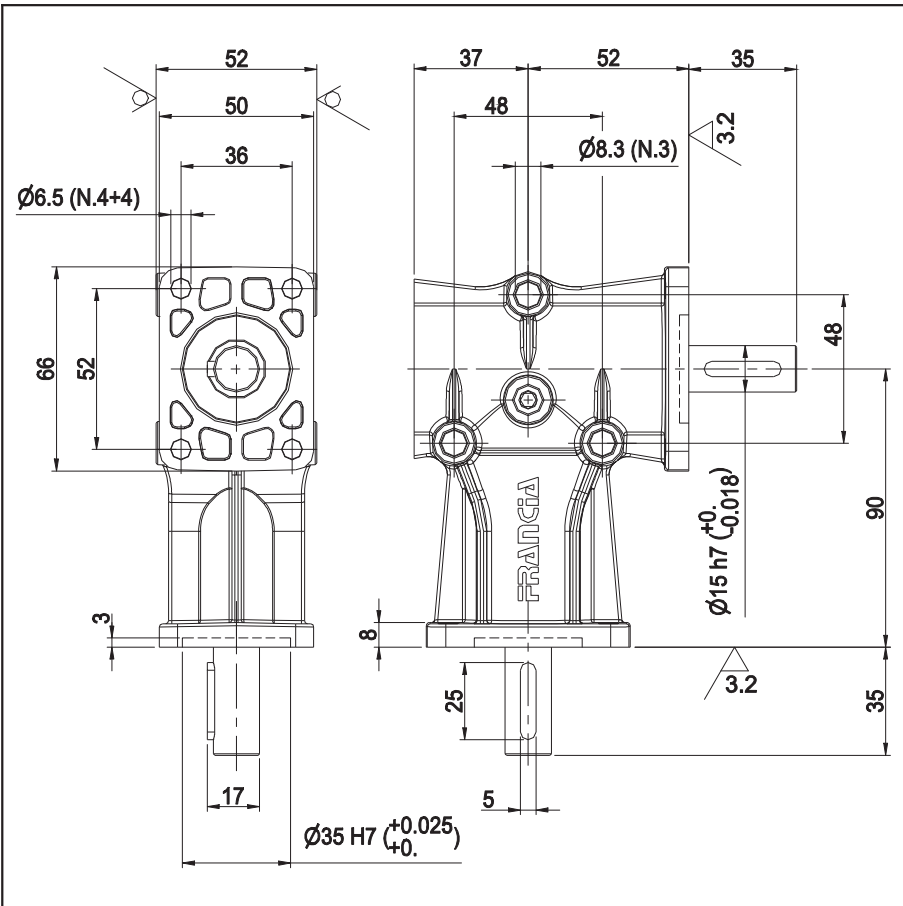
## AGD16L13...

R	Codice Code	Descrizione Description
1:1	25-0632	AGD16L13ST1:1
1:2	25-0635	AGD16L13ST2:1



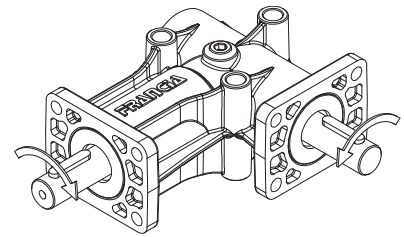
Peso 0.30 kg  
Weight



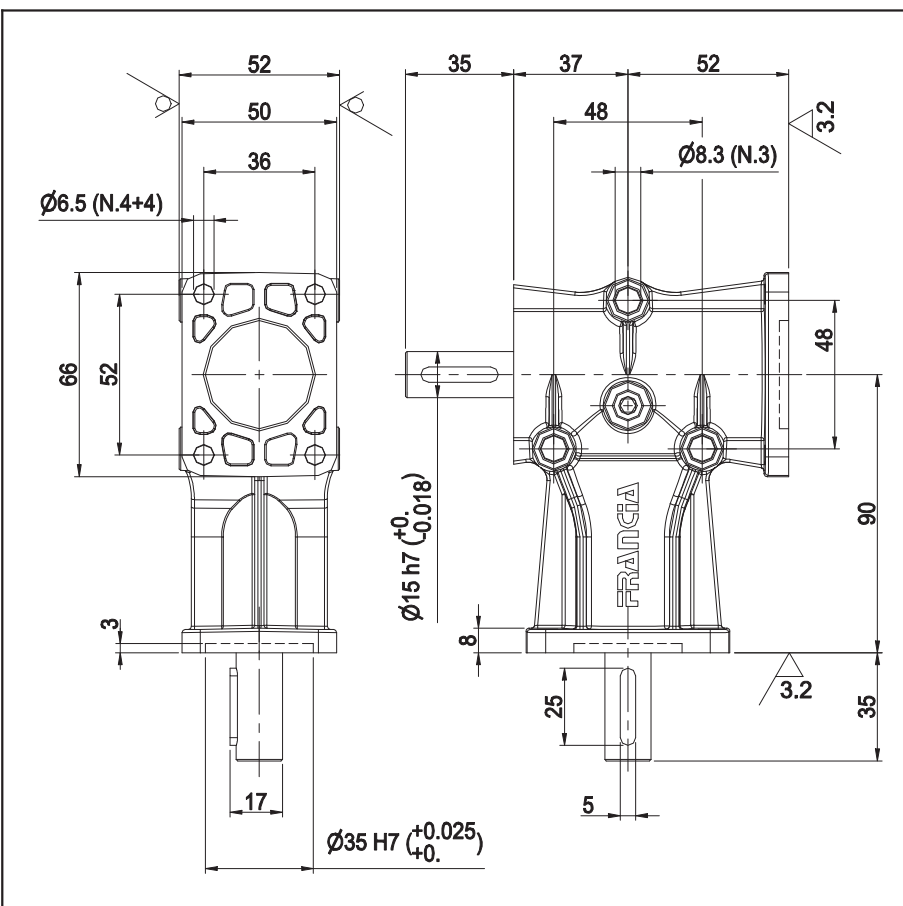


## AG26L1...

R	Codice Code	Descrizione Description
1:1	25-0582	AG26L1ST1:1
1:2	25-0583	AG26L1ST2:1

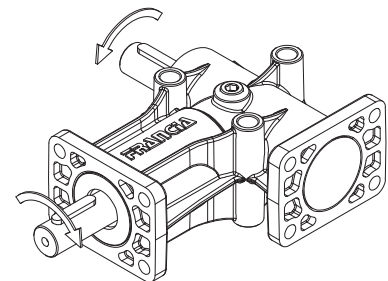


Peso Weight 1.20 kg



## AG26L3...

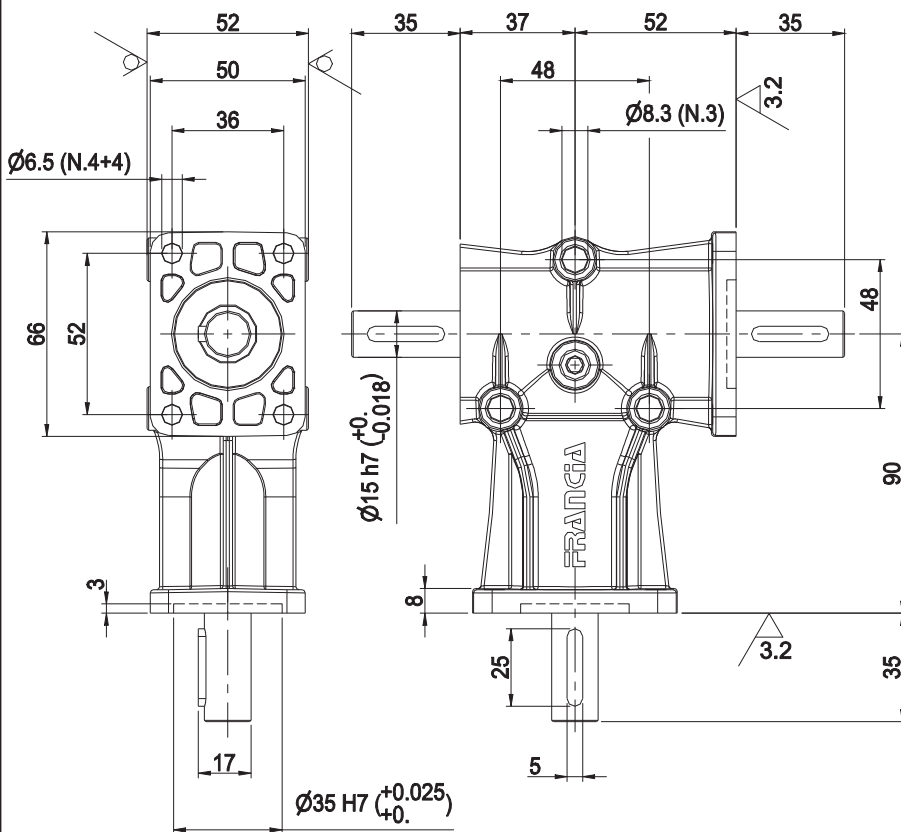
R	Codice Code	Descrizione Description
1:1	25-0362	AG26L3ST1:1
1:2	25-0365	AG26L3ST2:1



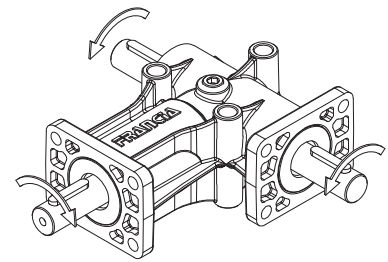
Peso Weight 1.20 kg



## AG26L13...

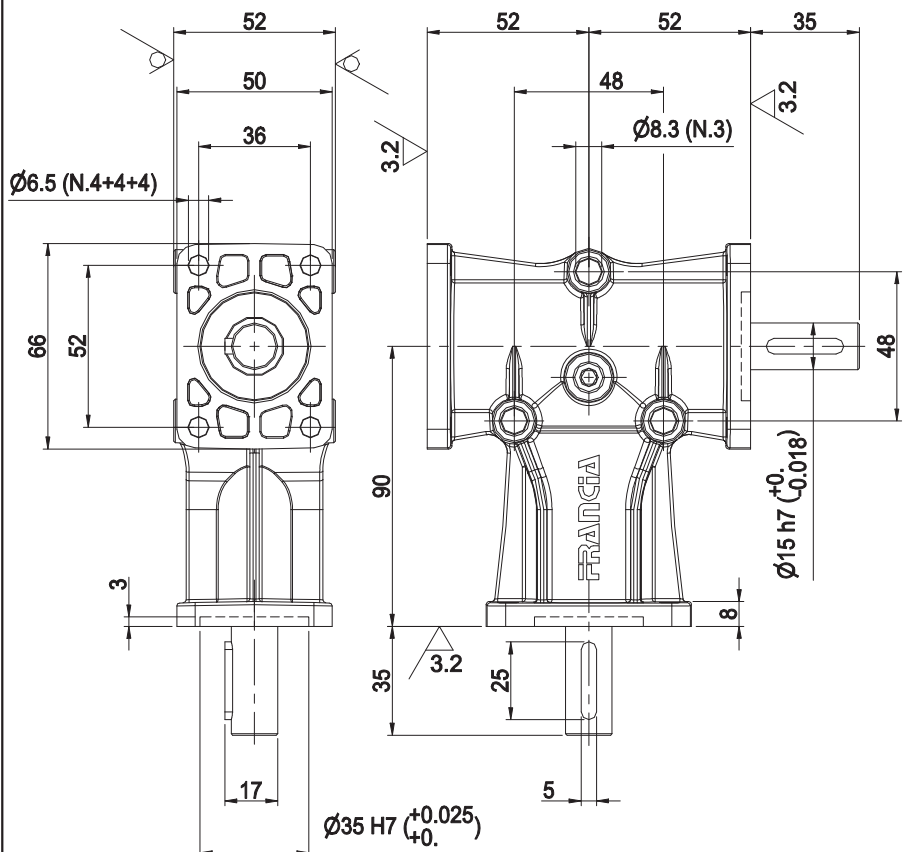


R	Codice Code	Descrizione Description
1:1	25-0474	AG26L13ST1:1
1:2	25-0584	AG26L13ST2:1

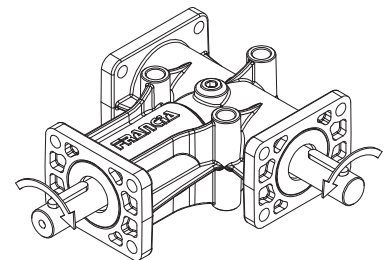


Peso Weight 1.20 kg

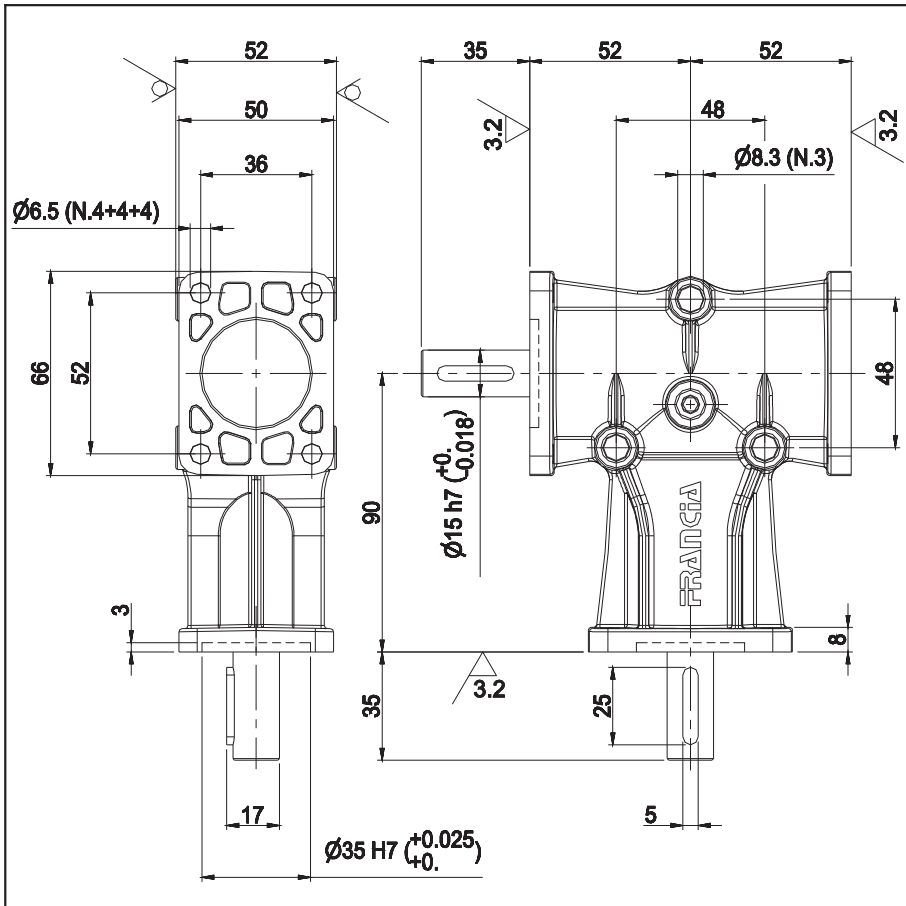
## AGD26L1...



R	Codice Code	Descrizione Description
1:1	25-0638	AGD26L1ST1:1
1:2	25-0639	AGD26L1ST2:1

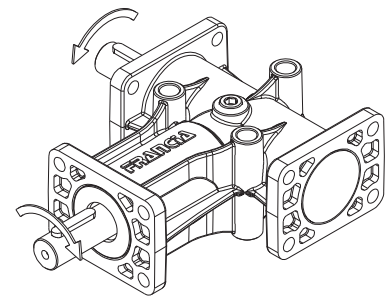


Peso Weight 1.20 kg

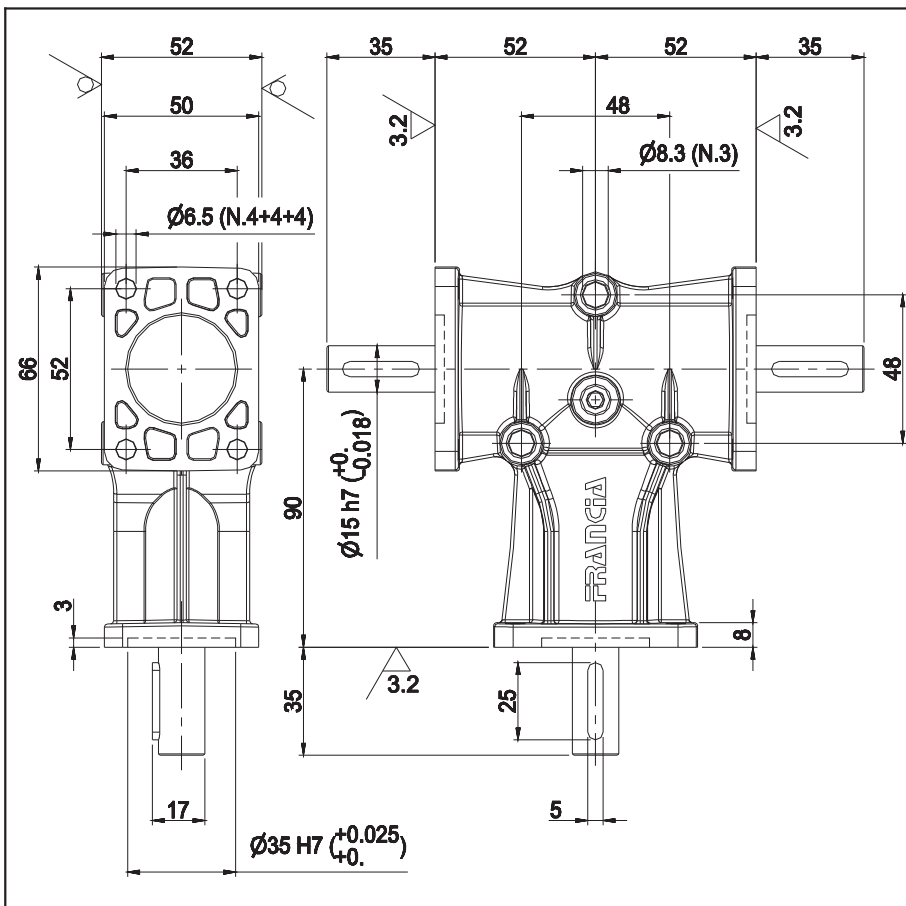


## AGD26L3...

R	Codice Code	Descrizione Description
1:1	25-0642	AGD26L3ST1:1
1:2	25-0643	AGD26L3ST2:1

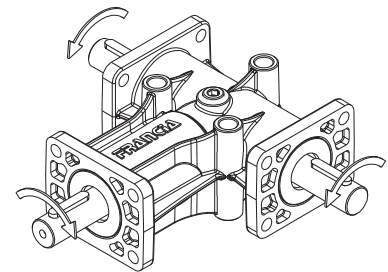


Peso Weight 1.20 kg



## AGD26L13...

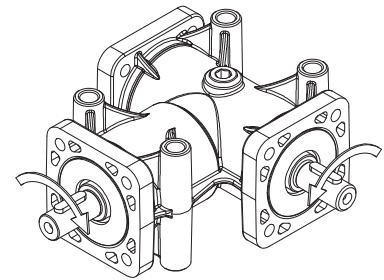
R	Codice Code	Descrizione Description
1:1	25-0640	AGD26L13ST1:1
1:2	25-0641	AGD26L13ST2:1



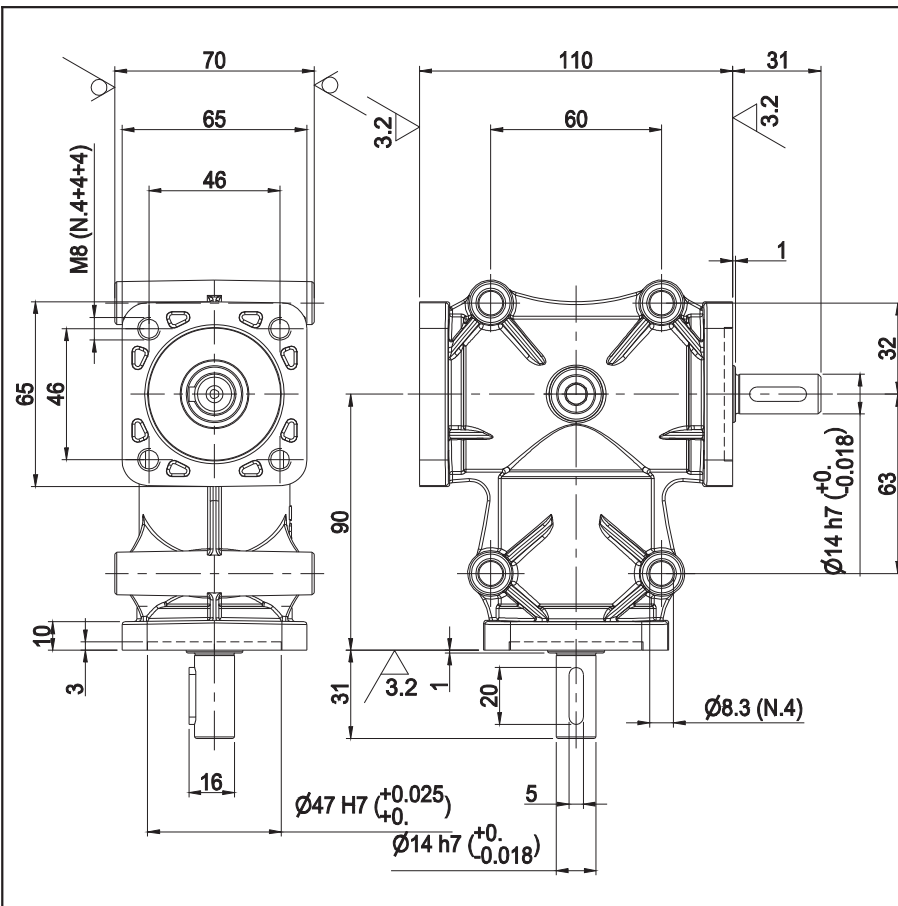
Peso Weight 1.20 kg

## AG35L1...

R	Codice Code	Descrizione Description
1:1	25-0600	AG35L1ST1:1
1:2	25-0601	AG35L1ST2:1

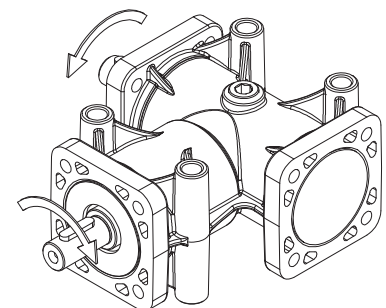


Peso Weight 2.00 kg

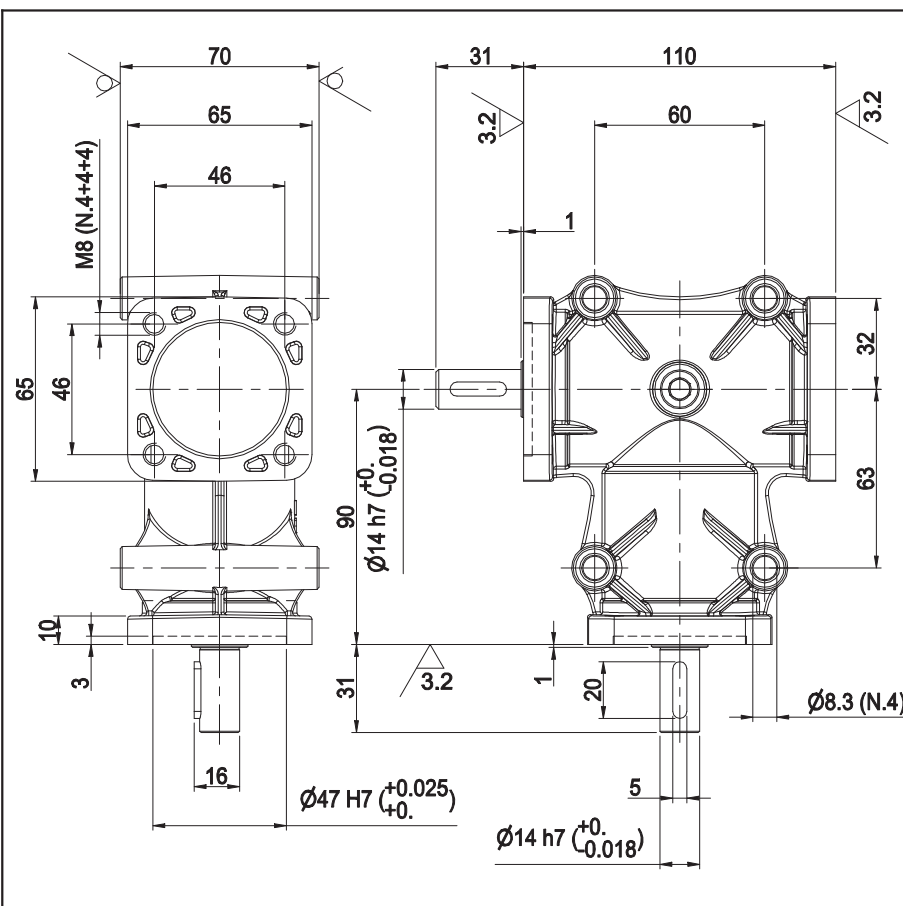


## AG35L3...

R	Codice Code	Descrizione Description
1:1	25-0606	AG35L3ST1:1
1:2	25-0607	AG35L3ST2:1

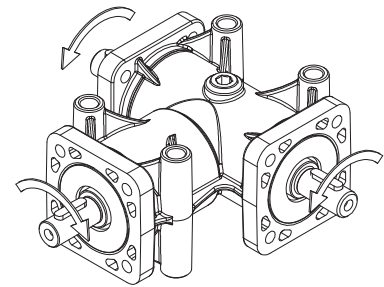


Peso Weight 2.00 kg

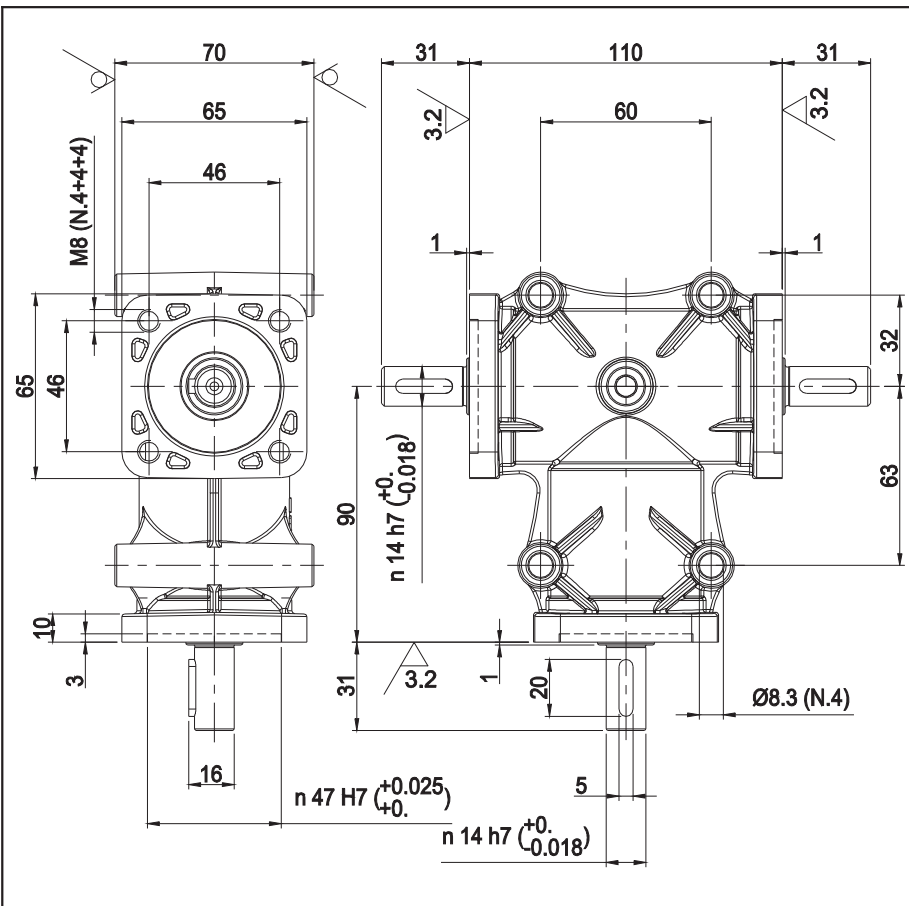


## AG35L13...

R	Codice Code	Descrizione Description
1:1	25-0603	AG35L13ST1:1
1:2	25-0604	AG35L13ST2:1

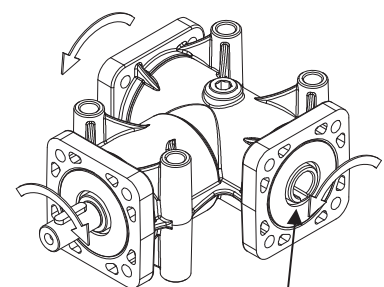


Peso Weight 2.00 kg



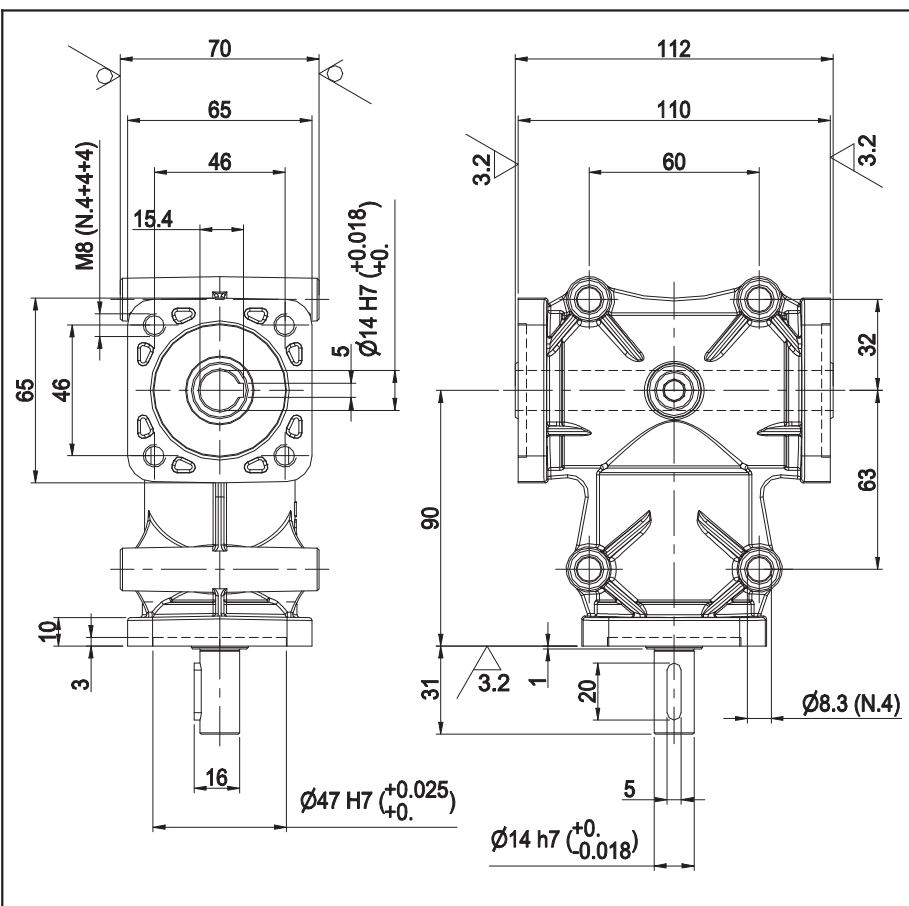
## AGC35L0...

R	Codice Code	Descrizione Description
1:1	25-0593	AGC35L0ST1:1
1:2	25-0594	AGC35L0ST2:1



Sede chiave passante  
Trough key way

Peso Weight 2.00 kg

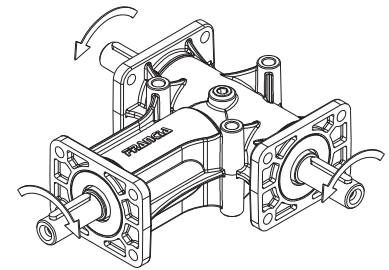




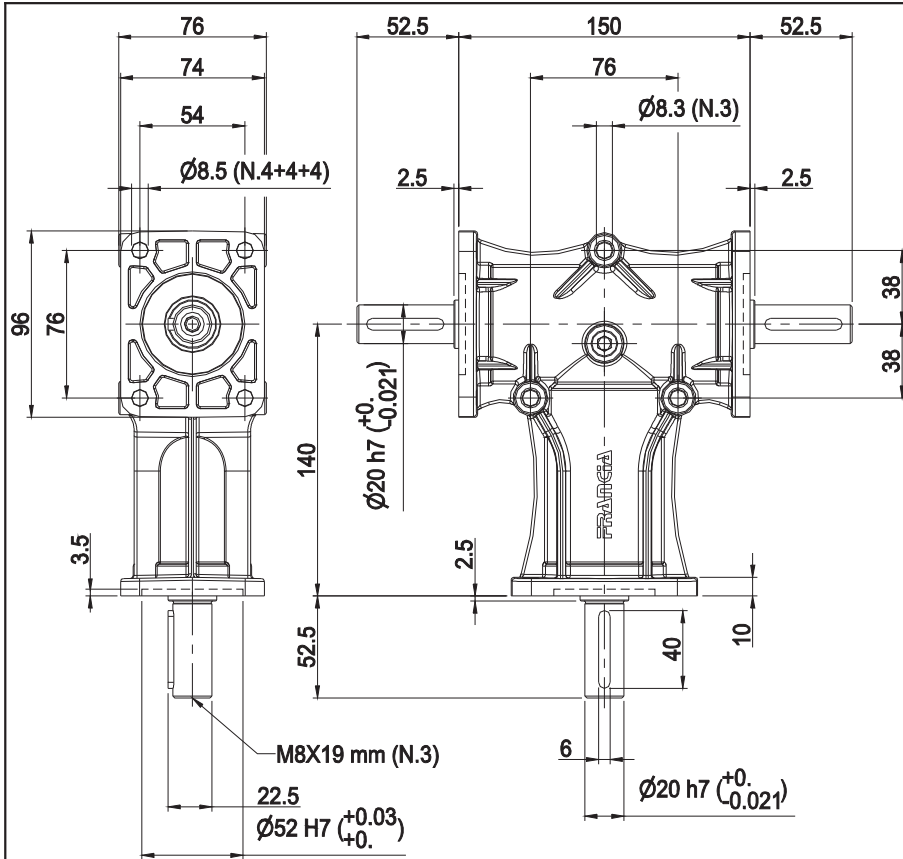


## AG38L13...

R	Codice Code	Descrizione Description
1:1	25-0616	AG38L13ST1:1
1:2	25-0617	AG38L13ST2:1

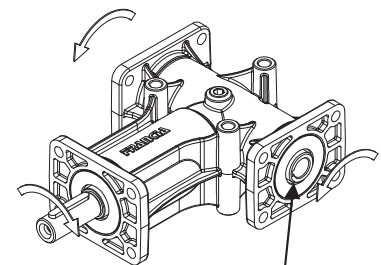


Peso Weight 4.00 kg



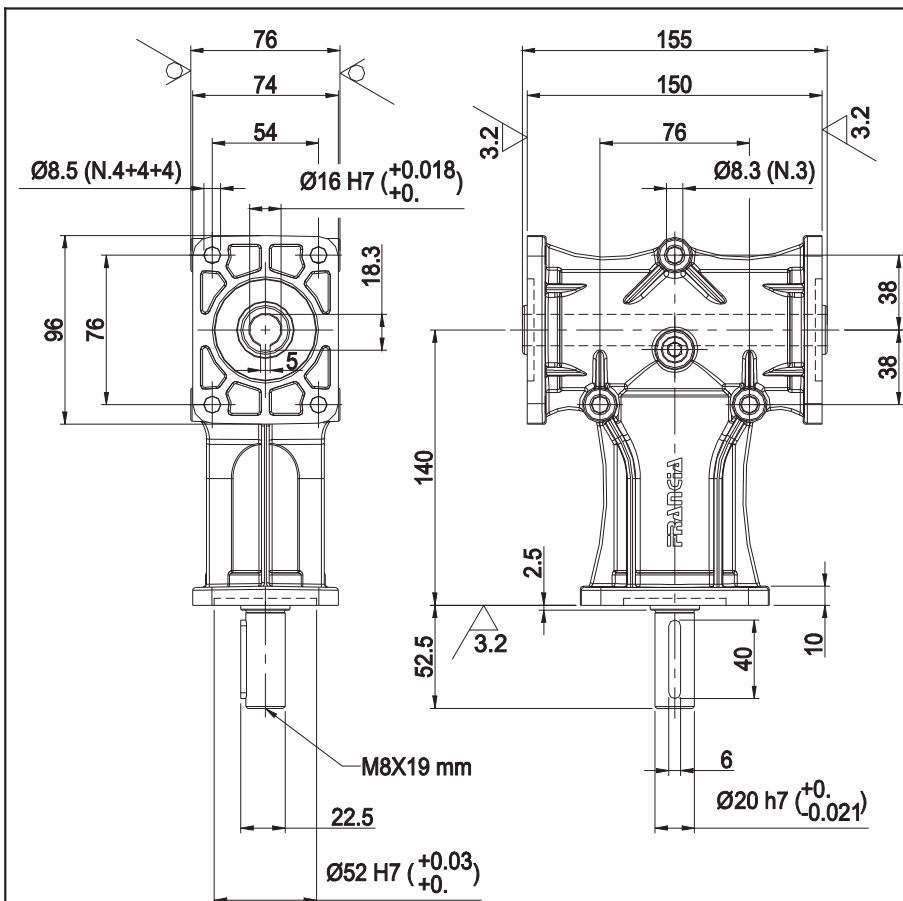
## AGC38L0...

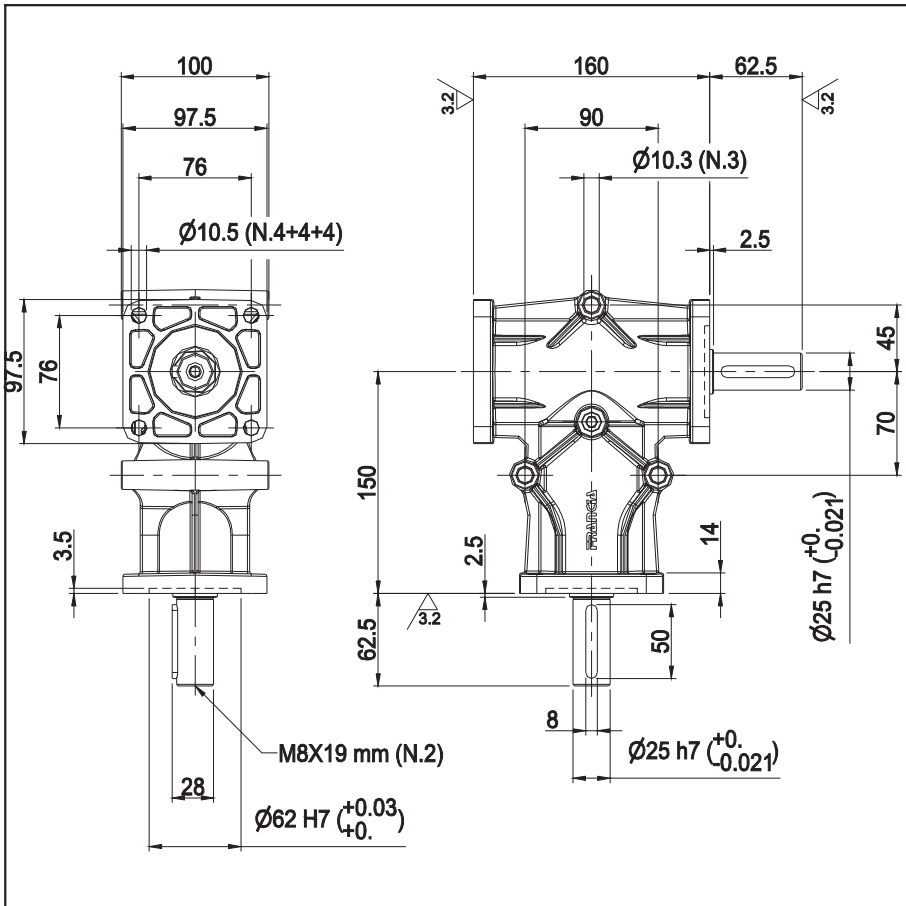
R	Codice Code	Descrizione Description
1:1	25-0608	AGC38L0ST1:1
1:2	25-0609	AGC38L0ST2:1



Sede chiave passante  
Trough key way

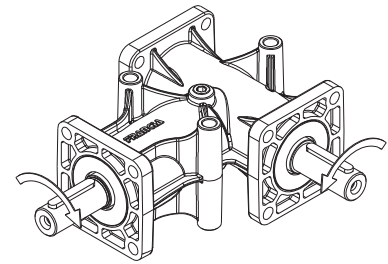
Peso Weight 3.80 kg



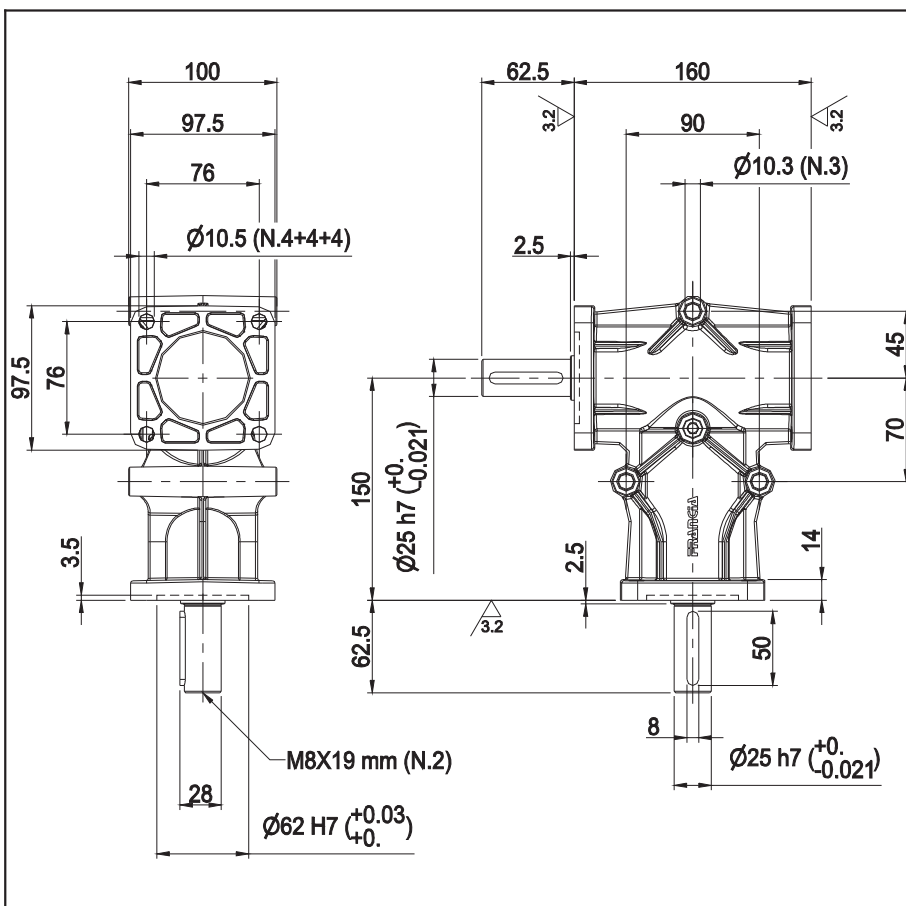


## AG50L1...

R	Codice Code	Descrizione Description
1:1	25-0623	AG50L1ST1:1
1:2	25-0624	AG50L1ST2:1

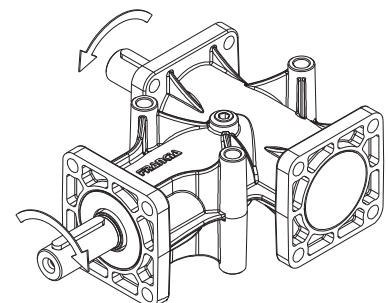


Peso Weight 5.50 kg



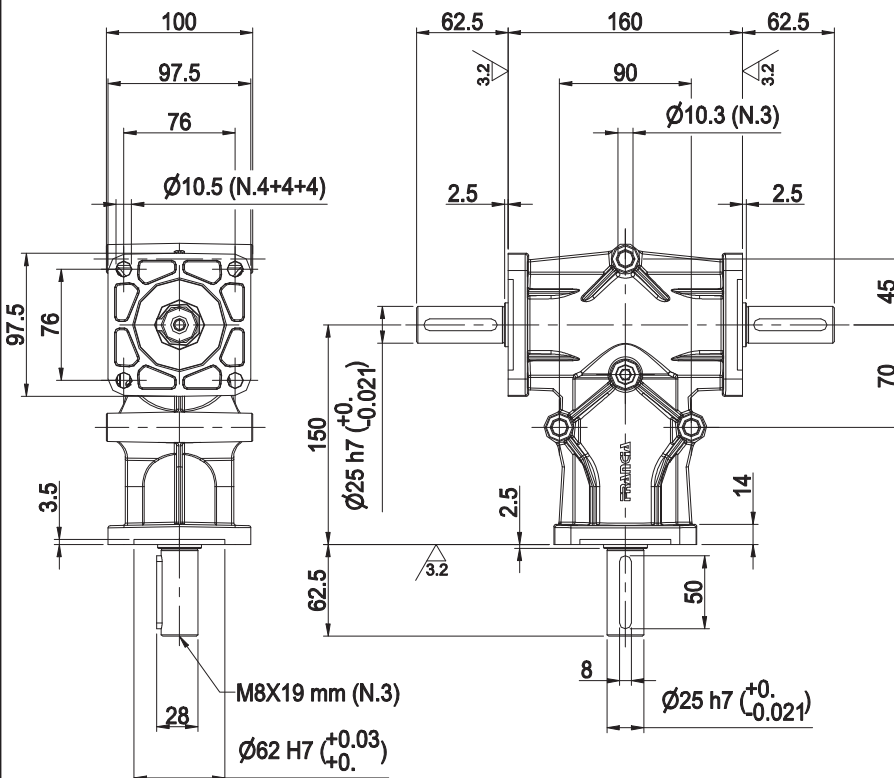
## AG50L3...

R	Codice Code	Descrizione Description
1:1	25-0628	AG50L3ST1:1
1:2	25-0629	AG50L3ST2:1

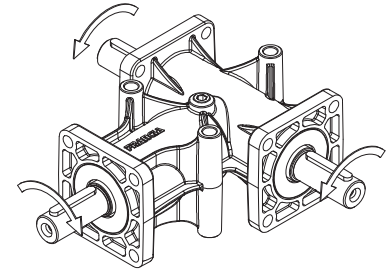


Peso Weight 5.50 kg

## AG50L13...

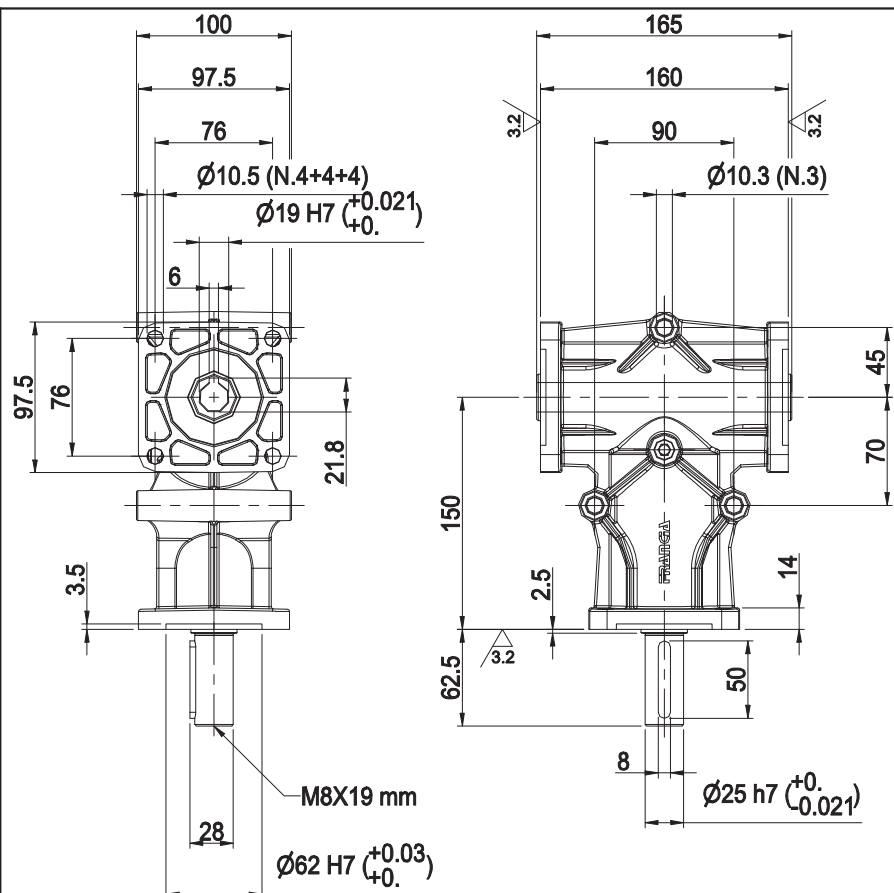


R	Codice Code	Descrizione Description
1:1	25-0626	AG50L13ST1:1
1:2	25-0627	AG50L13ST2:1

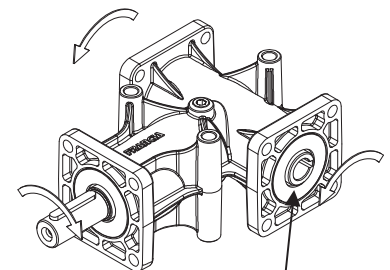


Peso Weight 6.50 kg

## AGC50L0...

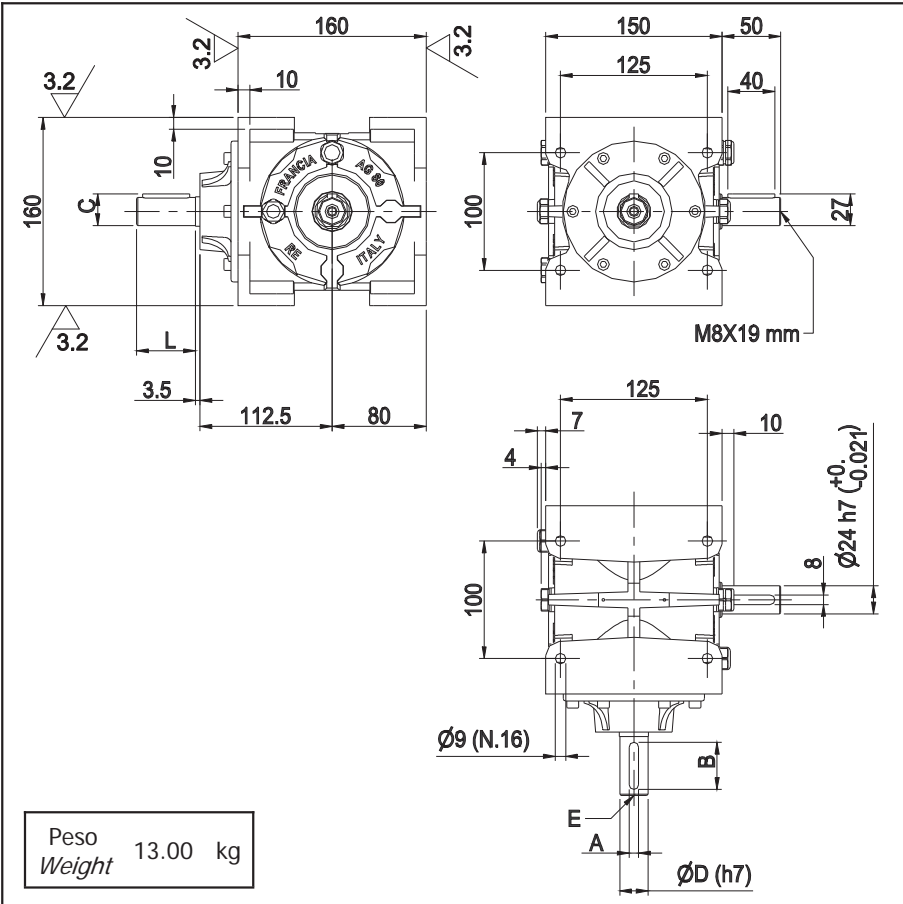


R	Codice Code	Descrizione Description
1:1	25-0621	AGC50L0ST1:1
1:2	25-0622	AGC50L0ST2:1



Sede chiavetta passante  
Trough key way

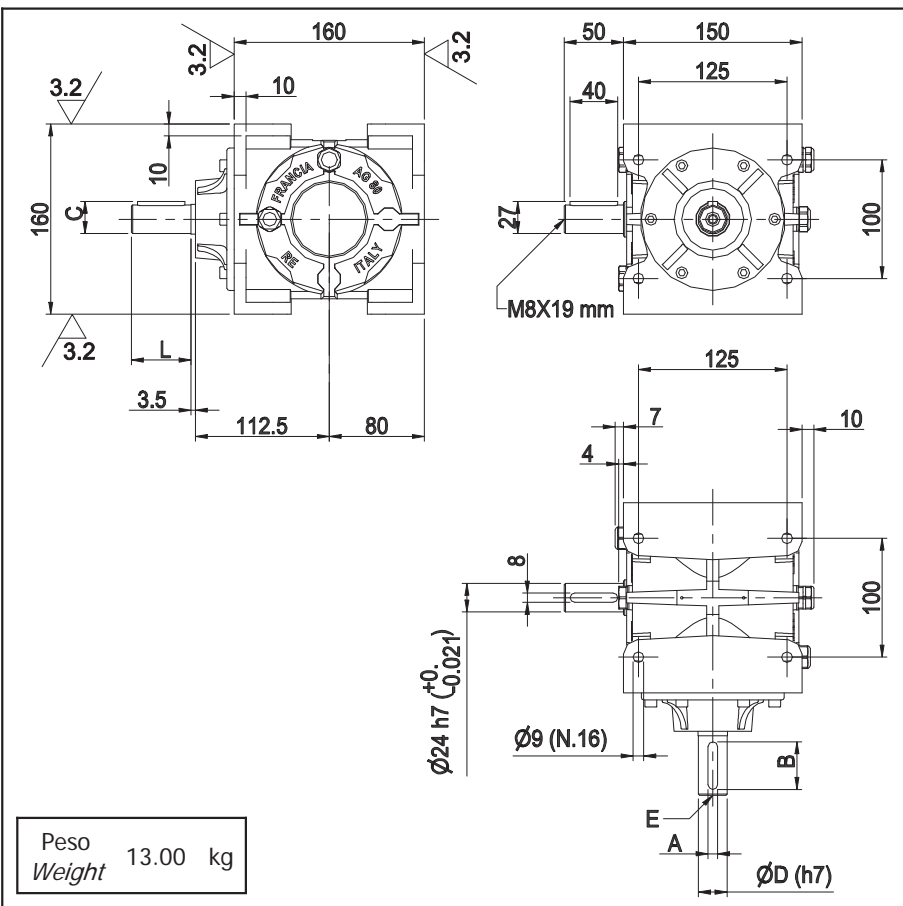
Peso Weight 5.80 kg



### AG80L1...

R	Codice Code	Descrizione Description
1:1	25-0695	AG80L1ST1:1
1:2	25-0985	AG80L1ST2:1

R	ΦD	L	A	B	C	E
1:1	24	50	8	40	27	M8X19
1:2	19	40	6	30	21.5	M6X16



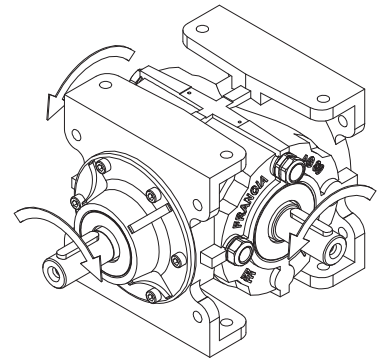
### AG80L3...

R	Codice Code	Descrizione Description
1:1	25-0782	AG80L3ST1:1
1:2	25-2848	AG80L3ST2:1

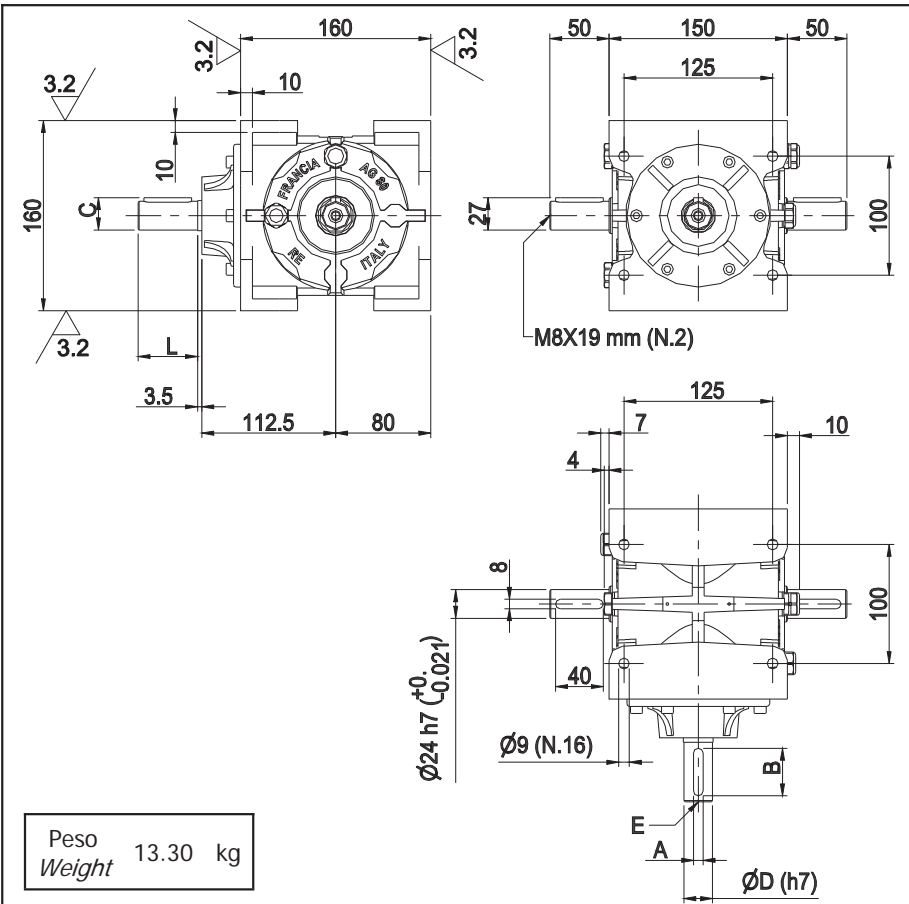
R	ΦD	L	A	B	C	E
1:1	24	50	8	40	27	M8X19
1:2	19	40	6	30	21.5	M6X16

## AG80L13...

R	Codice Code	Descrizione Description
1:1	25-0783	AG80L13ST1:1
1:2	25-2849	AG80L13ST2:1



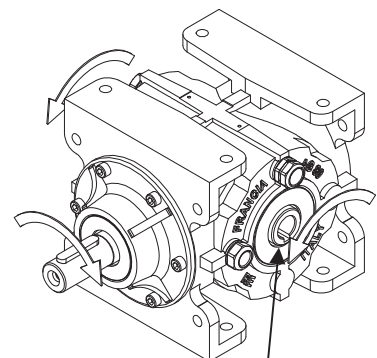
R	ΦD	L	A	B	C	E
1:1	24	50	8	40	27	M8X19
1:2	19	40	6	30	21.5	M6X16



Peso Weight 13.30 kg

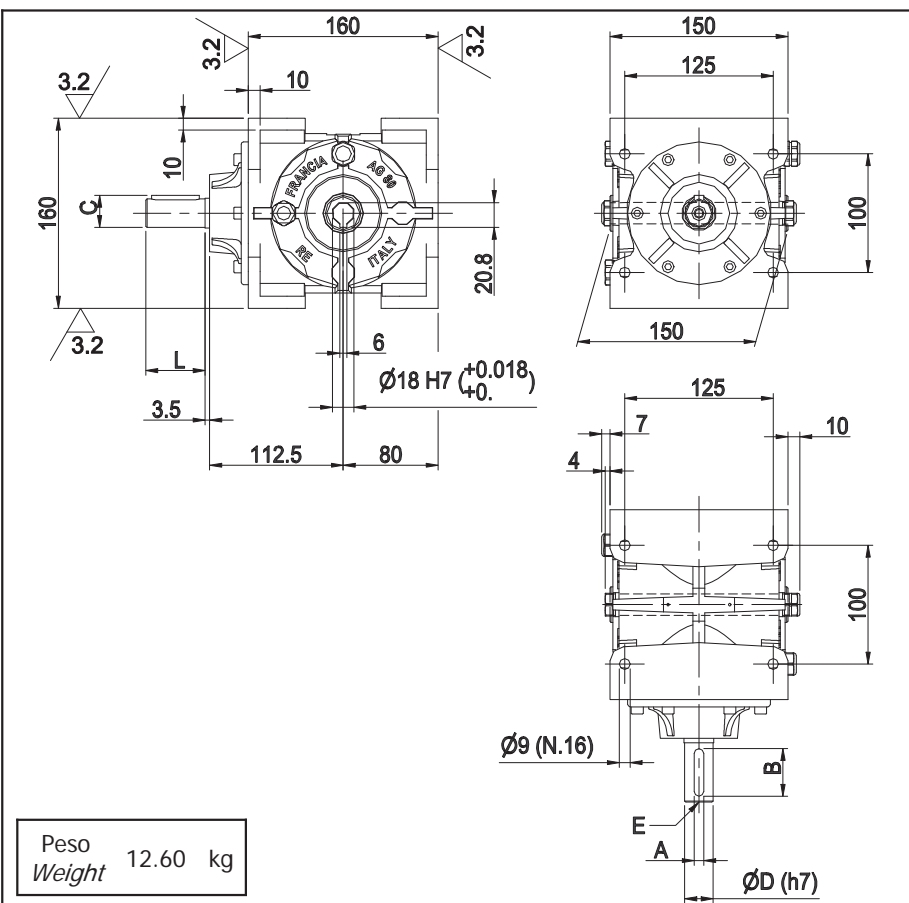
## AGC80L0...

R	Codice Code	Descrizione Description
1:1	25-0784	AGC80L0ST1:1
1:2	25-2850	AGC80L0ST2:1



Sede chiavetta passante  
Trough key way

R	ΦD	L	A	B	C	E
1:1	24	50	8	40	27	M8X19
1:2	19	40	6	30	21.5	M6X16

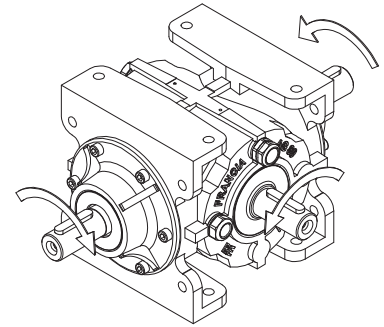


Peso Weight 12.60 kg

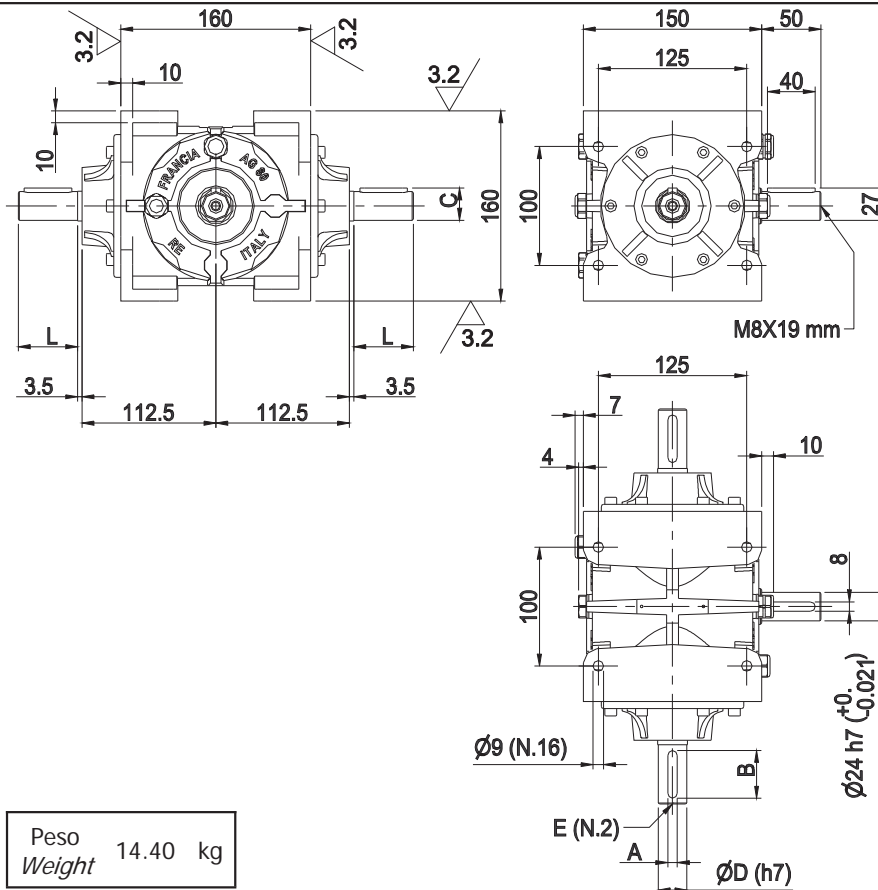


## AG80L12...

R	Codice Code	Descrizione Description
1:1	25-0785	AG80L12ST1:1
1:2	25-2851	AG80L12ST2:1



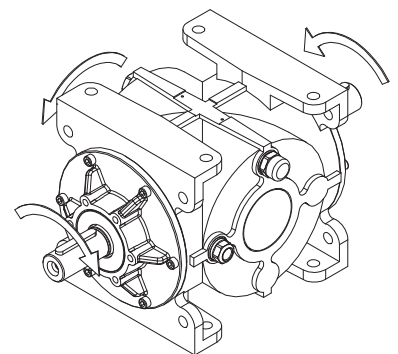
R	ΦD	L	A	B	C	E
1:1	24	50	8	40	27	M8X19
1:2	19	40	6	30	21.5	M6X16



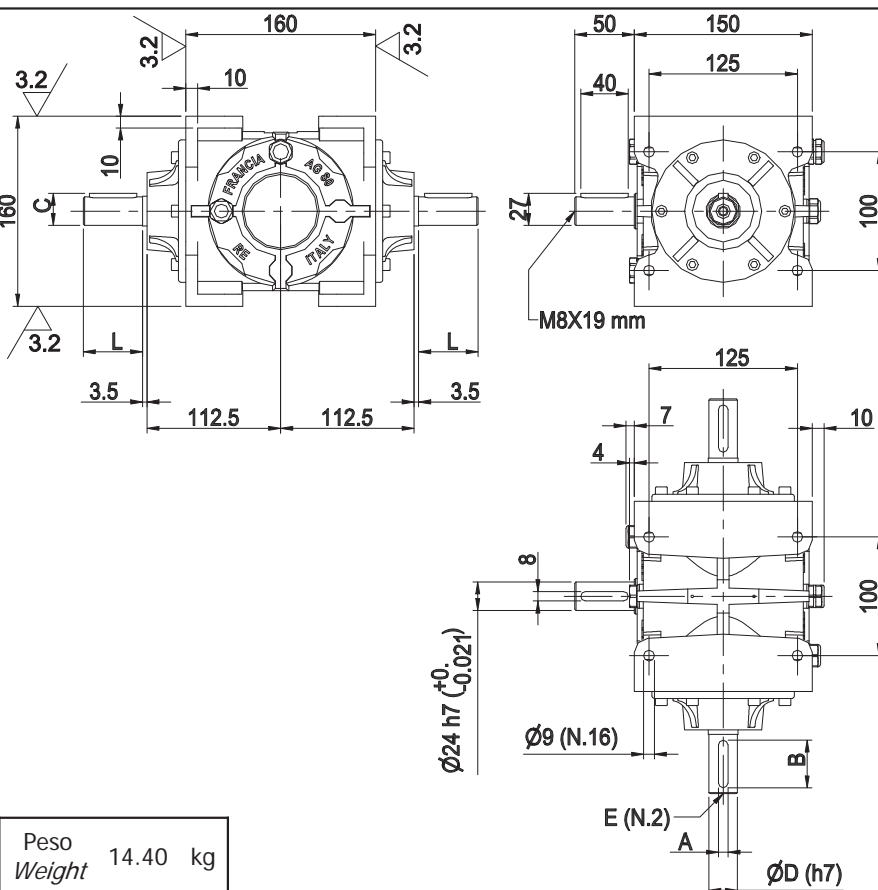
Peso Weight 14.40 kg

## AG80L23...

R	Codice Code	Descrizione Description
1:1	25-0786	AG80L23ST1:1
1:2	25-2852	AG80L23ST2:1



R	ΦD	L	A	B	C	E
1:1	24	50	8	40	27	M8X19
1:2	19	40	6	30	21.5	M6X16

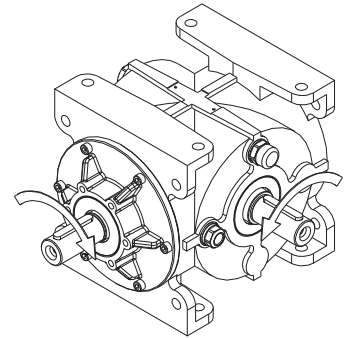


Peso Weight 14.40 kg

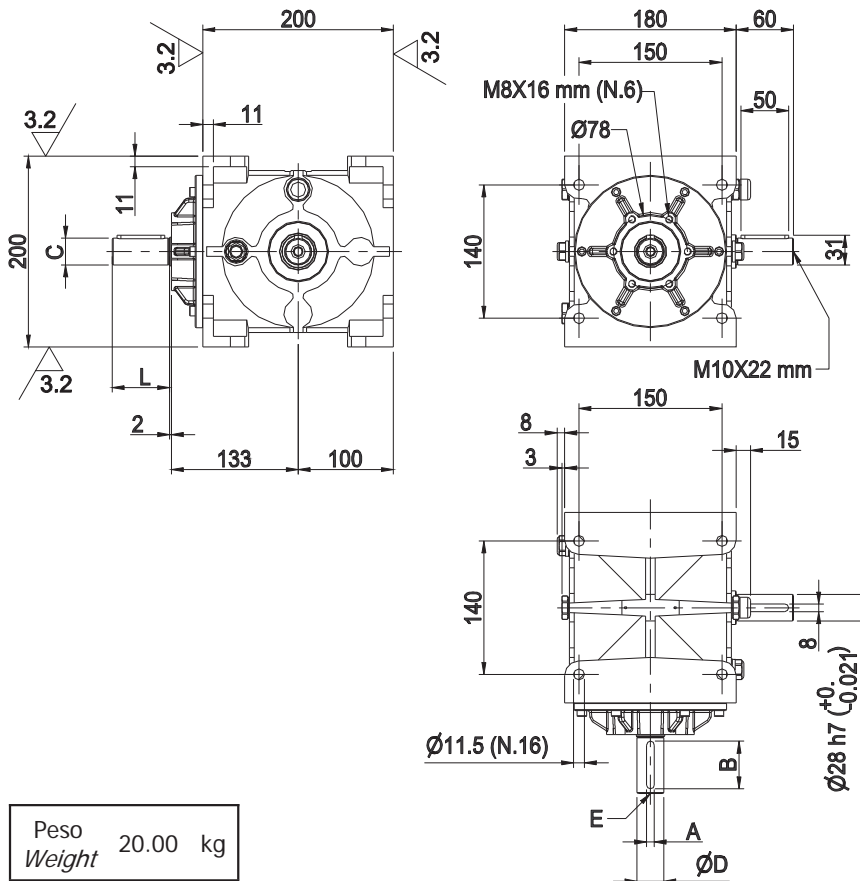


## AG100L1...

R	Codice Code	Descrizione Description
1:1	25-0886	AG100L1ST1:1
1:2	25-2529	AG100L1ST2:1
1:4	25-2855	AG100L1ST4:1



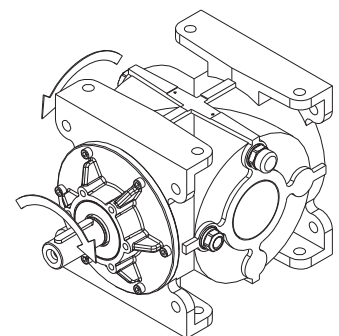
R	ΦD	L	A	B	C	E
1:1	28	60	8	50	31	M10X22
1:2	24	50	8	40	27	M8X19
1:4	24	50	8	40	27	M8X19



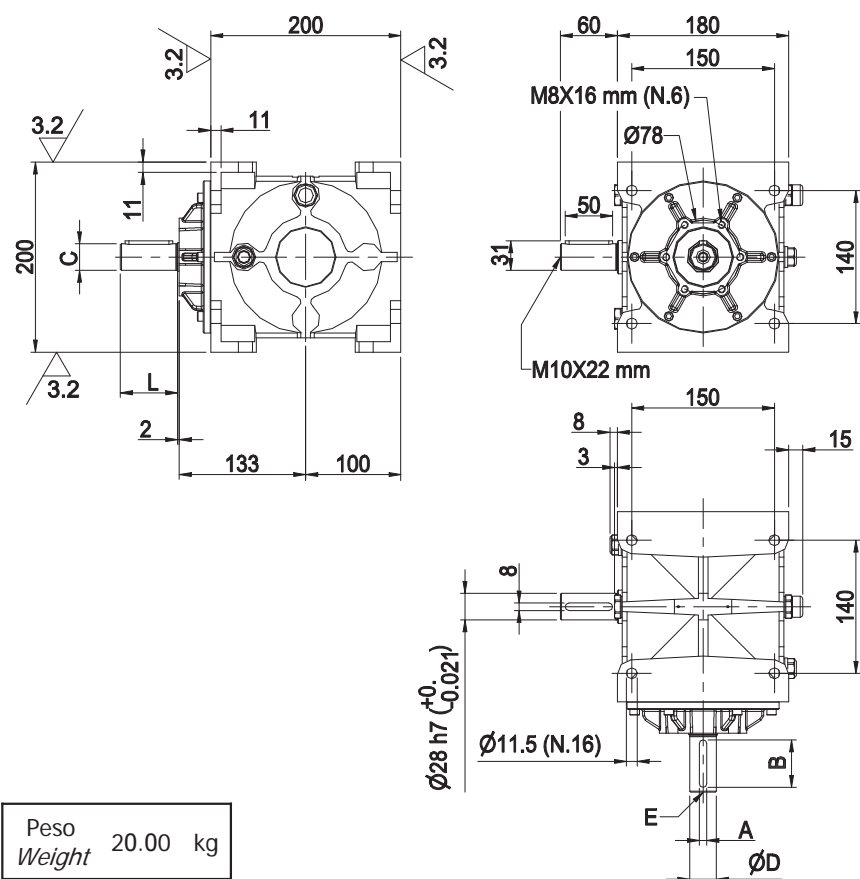
Peso  
Weight 20.00 kg

## AG100L3...

R	Codice Code	Descrizione Description
1:1	25-0896	AG100L3ST1:1
1:2	25-0693	AG100L3ST2:1
1:4	25-2856	AG100L3ST4:1



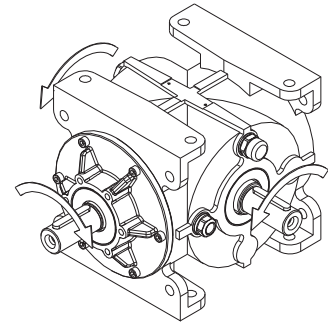
R	ΦD	L	A	B	C	E
1:1	28	60	8	50	31	M10X22
1:2	24	50	8	40	27	M8X19
1:4	24	50	8	40	27	M8X19



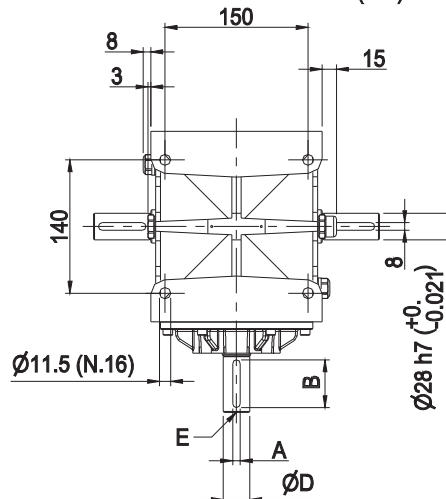
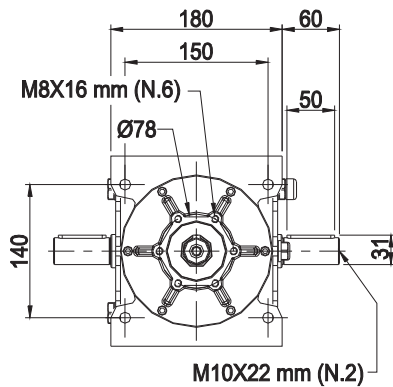
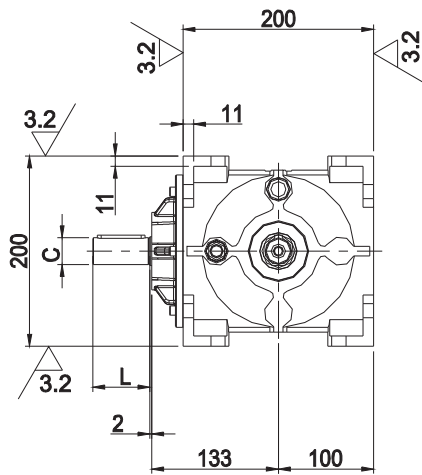
Peso  
Weight 20.00 kg

## AG100L13...

R	Codice Code	Descrizione Description
1:1	25-0889	AG100L13ST1:1
1:2	25-0692	AG100L13ST2:1
1:4	25-2341	AG100L13ST4:1



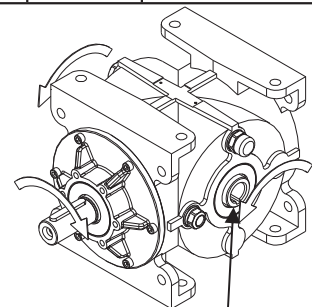
R	ΦD	L	A	B	C	E
1:1	28	60	8	50	31	M10X22
1:2	24	50	8	40	27	M8X19
1:4	24	50	8	40	27	M8X19



Peso Weight 22.00 kg

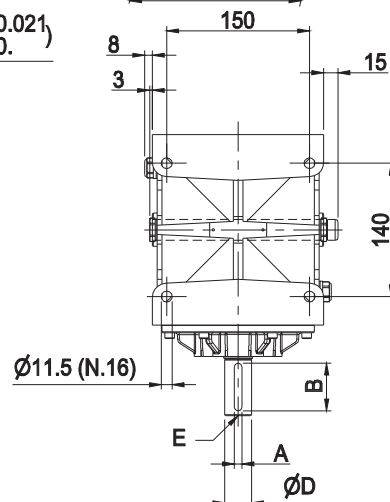
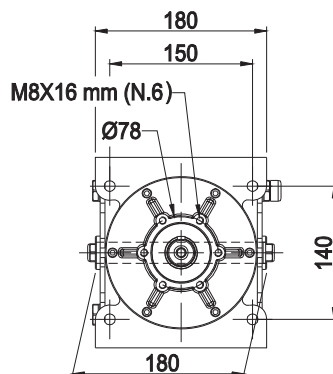
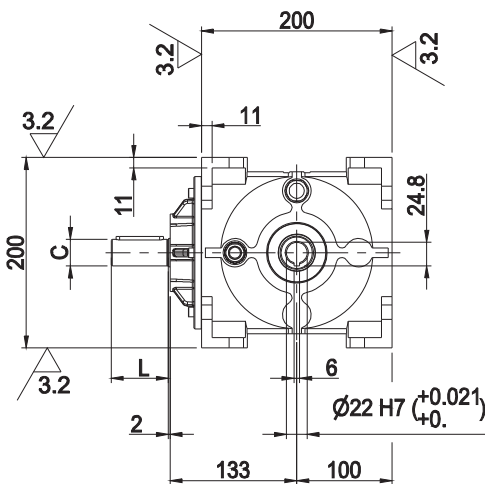
## AGC100LO...

R	Codice Code	Descrizione Description
1:1	25-0891	AGC100LOST1:1
1:2	25-2857	AGC100LOST2:1
1:4	25-2858	AGC100LOST4:1



Sede chiavetta passante  
Trough key way

R	ΦD	L	A	B	C	E
1:1	28	60	8	50	31	M10X22
1:2	24	50	8	40	27	M8X19
1:4	24	50	8	40	27	M8X19

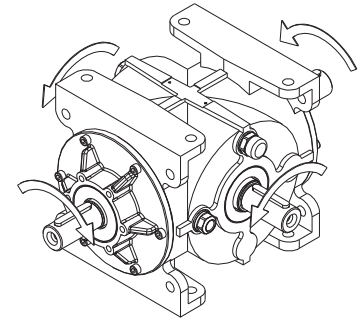


Peso Weight 21.00 kg

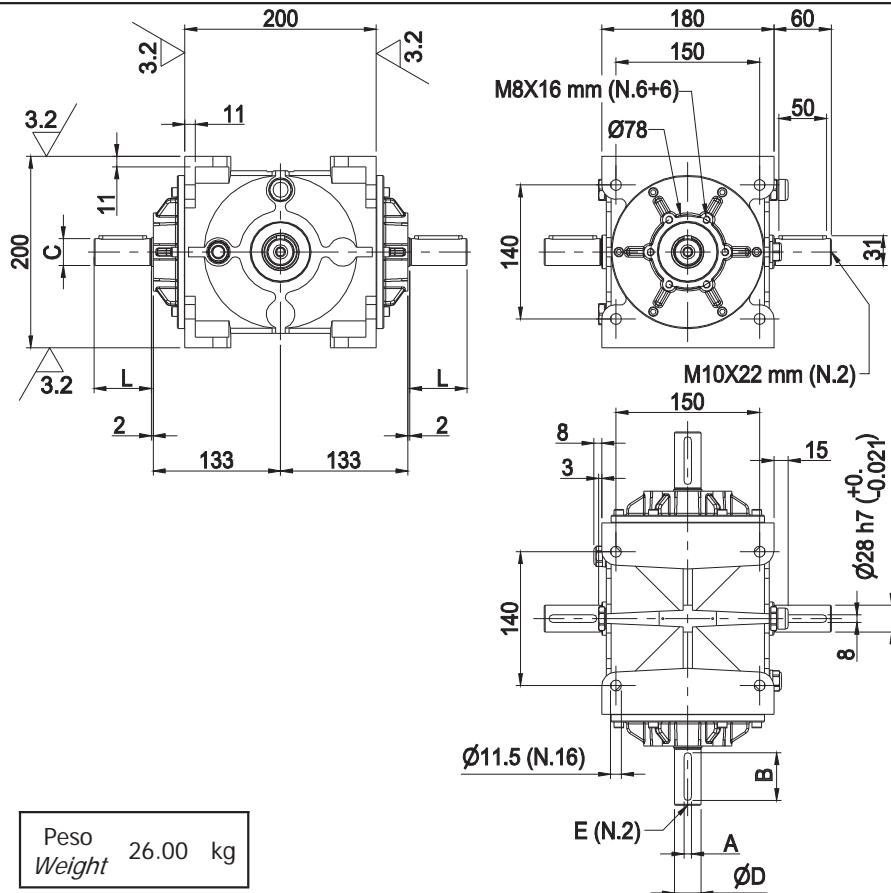


## AG100L123...

R	Codice Code	Descrizione Description
1:1	25-0888	AG100L123ST1:1
1:2	25-2863	AG100L123ST2:1
1:4	25-2864	AG100L123ST4:1



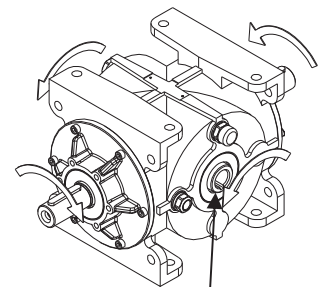
R	ΦD	L	A	B	C	E
1:1	28	60	8	50	31	M10X22
1:2	24	50	8	40	27	M8X19
1:4	24	50	8	40	27	M8X19



Peso Weight 26.00 kg

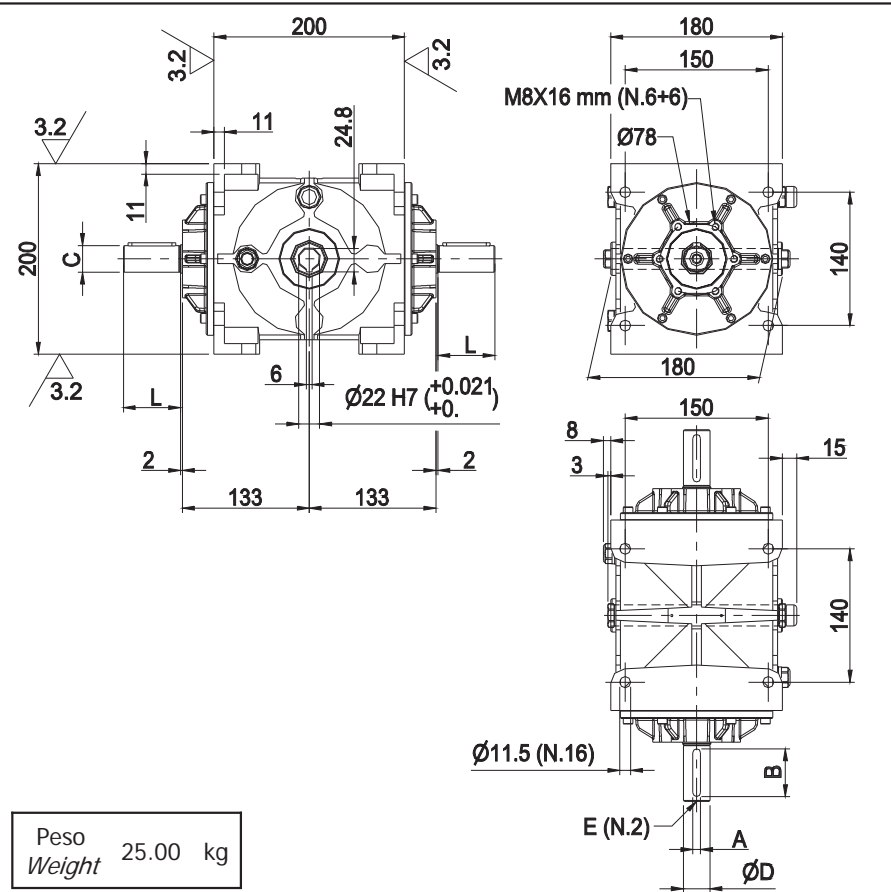
## AGC100L2...

R	Codice Code	Descrizione Description
1:1	25-0892	AGC100L2ST1:1
1:2	25-2865	AGC100L2ST2:1
1:4	25-2866	AGC100L2ST4:1



Sede chiavetta passante  
Trough key way

R	ΦD	L	A	B	C	E
1:1	28	60	8	50	31	M10X22
1:2	24	50	8	40	27	M8X19
1:4	24	50	8	40	27	M8X19

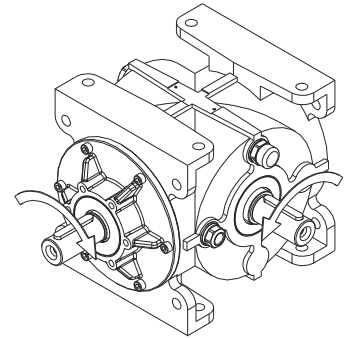


Peso Weight 25.00 kg

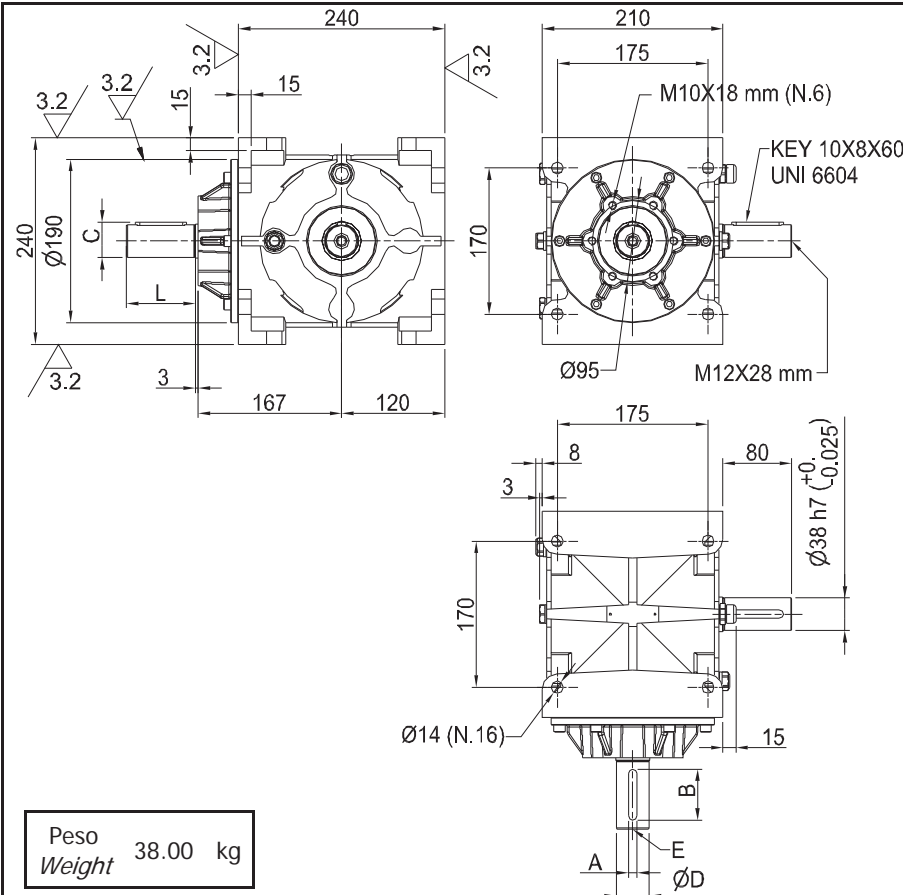


## AG120L1...

R	Codice Code	Descrizione Description
1:1	25-0694	AG120L1ST1:1
1:2	25-3601	AG120L1ST2:1
1:4	25-3609	AG120L1ST4:1

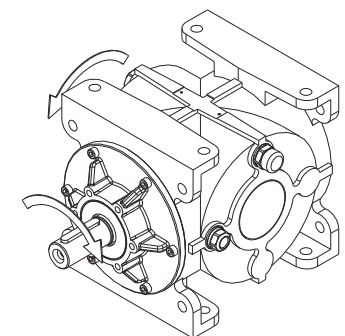


R	ΦD	L	A	B	C	E
1:1	38	80	10	60	41	M12X28
1:2	28	60	8	50	31	M10X22
1:4	28	60	8	50	31	M10X22

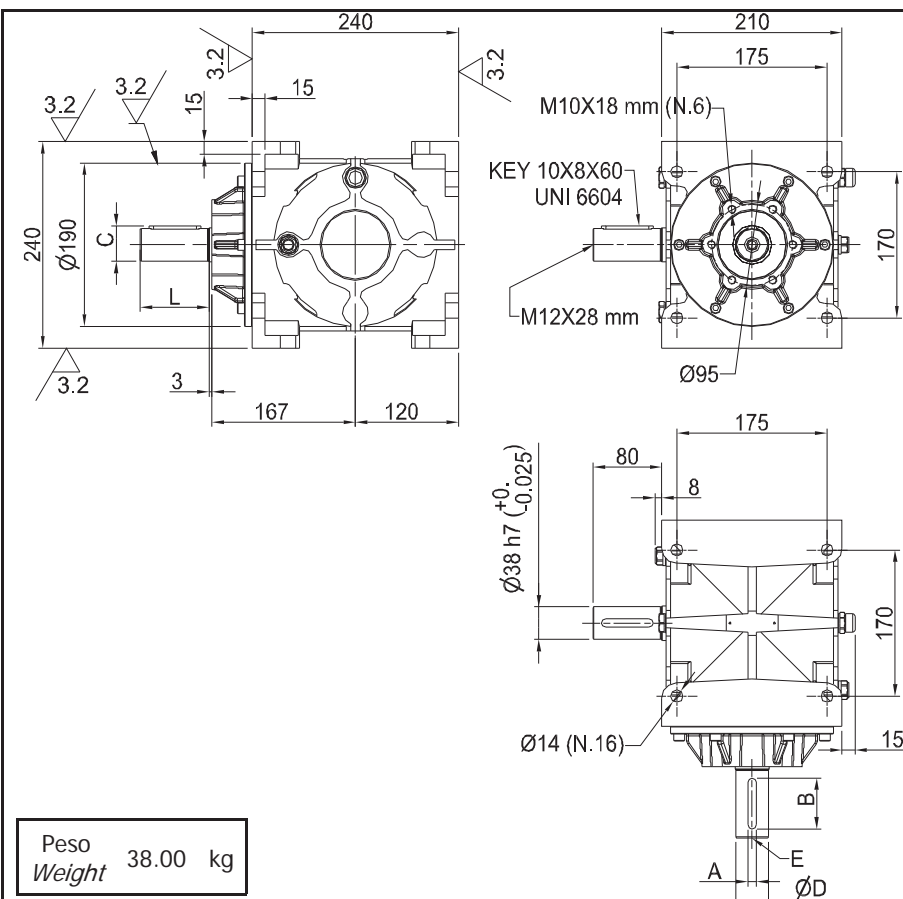


## AG120L3...

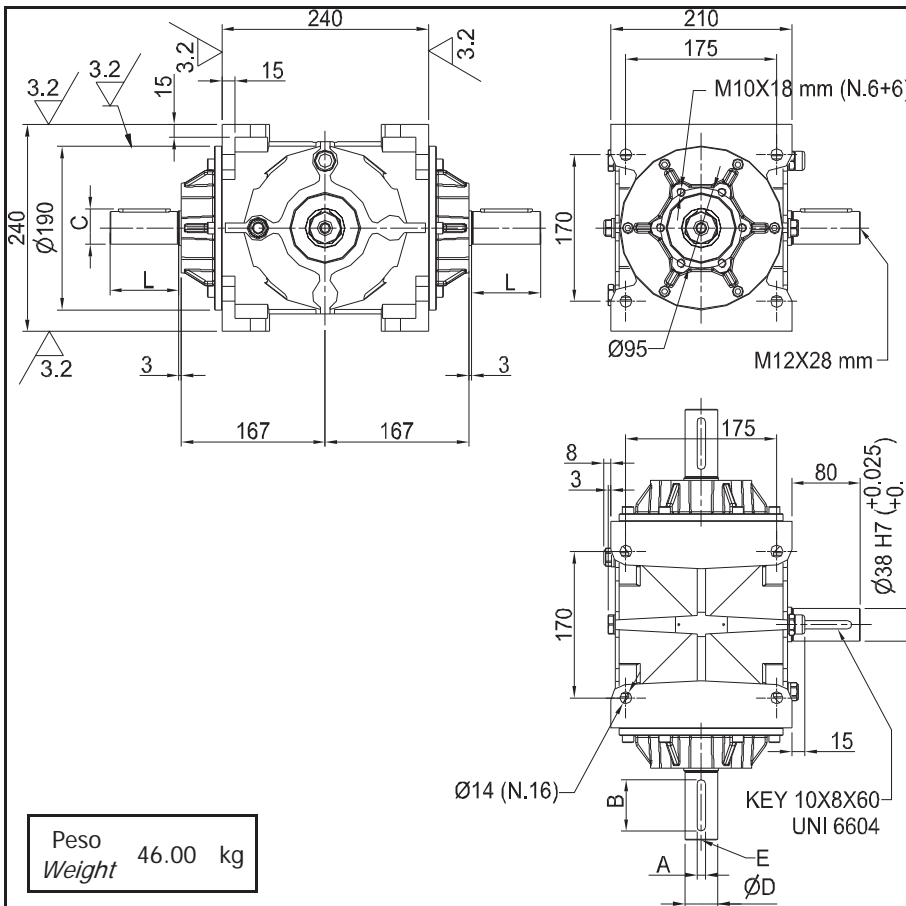
R	Codice Code	Descrizione Description
1:1	25-1348	AG120L3ST1:1
1:2	25-3602	AG120L3ST2:1
1:4	25-3610	AG120L3ST4:1



R	ΦD	L	A	B	C	E
1:1	38	80	10	60	41	M12X28
1:2	28	60	8	50	31	M10X22
1:4	28	60	8	50	31	M10X22

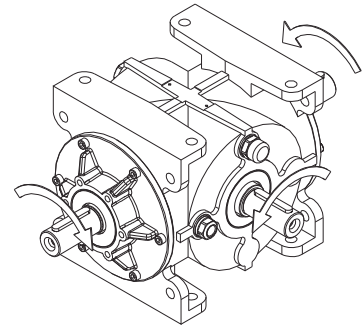




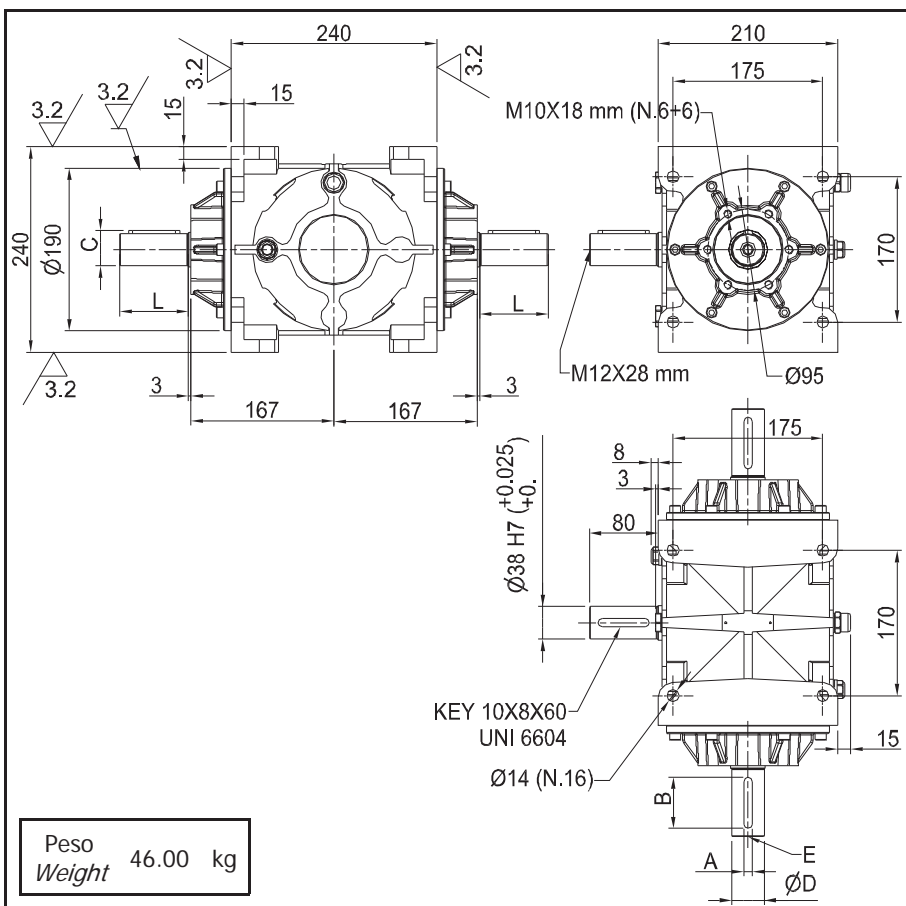


## AG120L12...

R	Codice Code	Descrizione Description
1:1	25-1351	AG120L12ST1:1
1:2	25-3605	AG120L12ST2:1
1:4	25-3613	AG120L12ST4:1

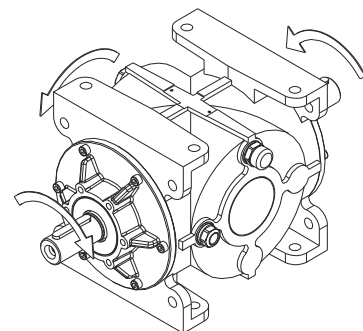


R	ΦD	L	A	B	C	E
1:1	38	80	10	60	41	M12X28
1:2	28	60	8	50	31	M10X22
1:4	28	60	8	50	31	M10X22



## AG120L23...

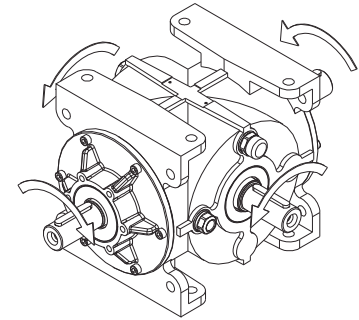
R	Codice Code	Descrizione Description
1:1	25-1352	AG120L23ST1:1
1:2	25-3606	AG120L23ST2:1
1:4	25-3614	AG120L23ST4:1



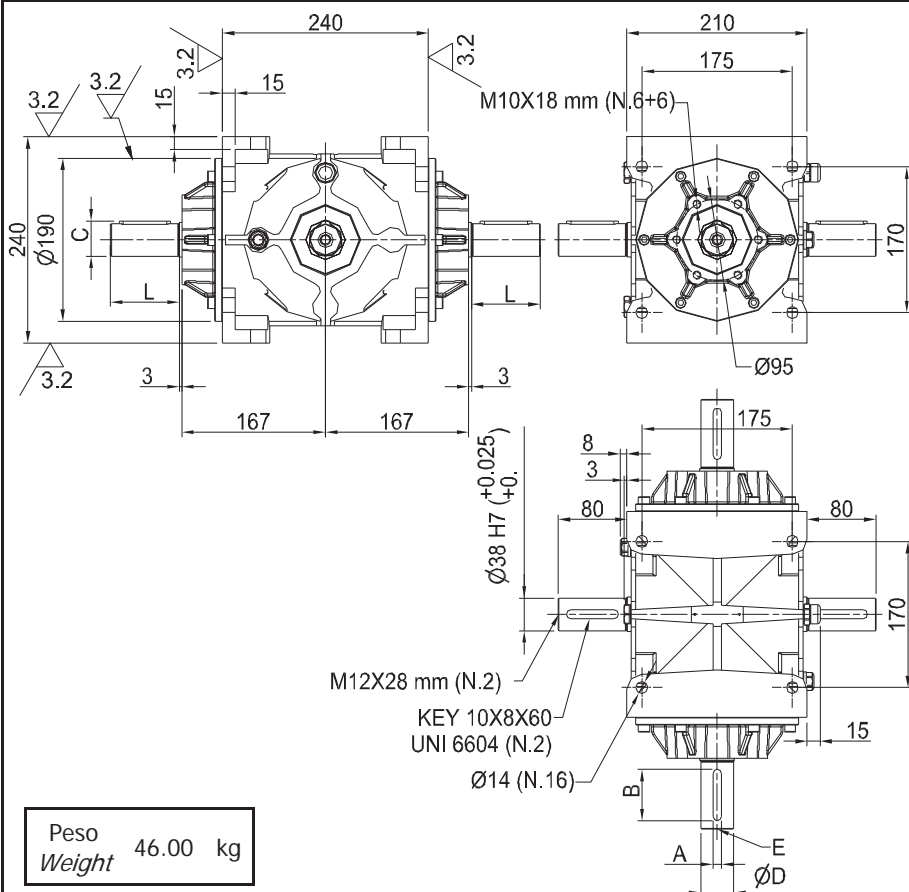
R	ΦD	L	A	B	C	E
1:1	38	80	10	60	41	M12X28
1:2	28	60	8	50	31	M10X22
1:4	28	60	8	50	31	M10X22

## AG120L123...

R	Codice Code	Descrizione Description
1:1	25-1353	AG120L123ST1:1
1:2	25-3607	AG120L123ST2:1
1:4	25-3615	AG120L123ST4:1



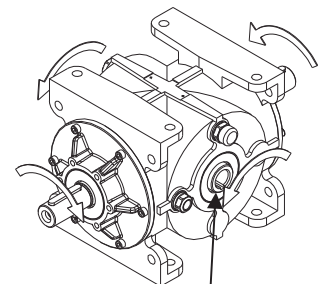
R	ΦD	L	A	B	C	E
1:1	38	80	10	60	41	M12X28
1:2	28	60	8	50	31	M10X22
1:4	28	60	8	50	31	M10X22



Peso Weight 46.00 kg

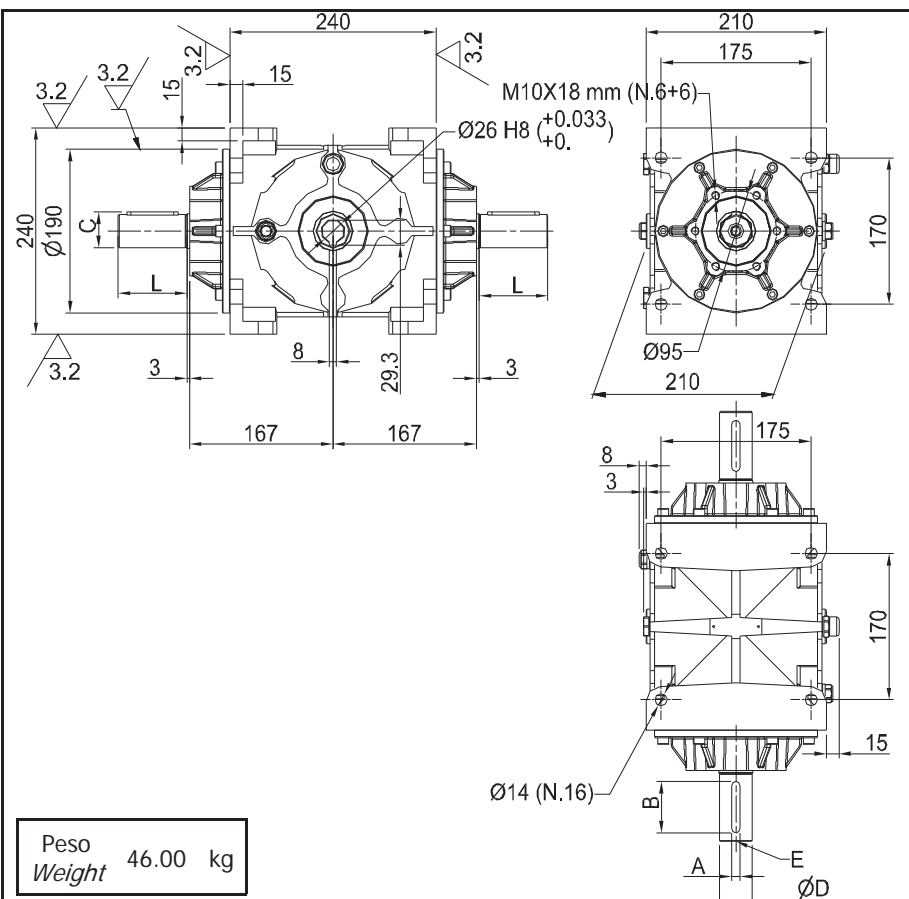
## AGC120L2...

R	Codice Code	Descrizione Description
1:1	25-1354	AGC120L2ST1:1
1:2	25-3608	AGC120L2ST2:1
1:4	25-3616	AGC120L2ST4:1

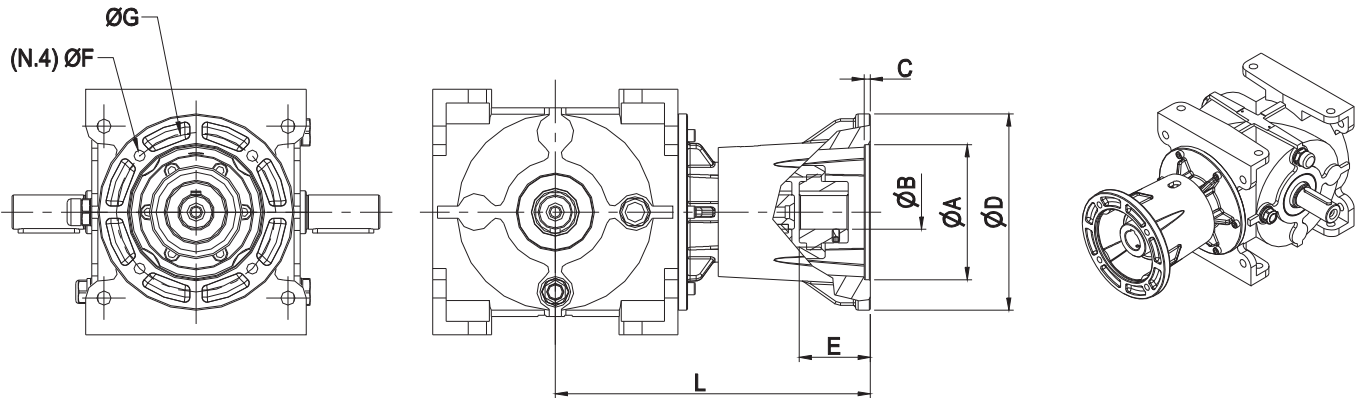


Sede chiavetta passante  
Trough key way

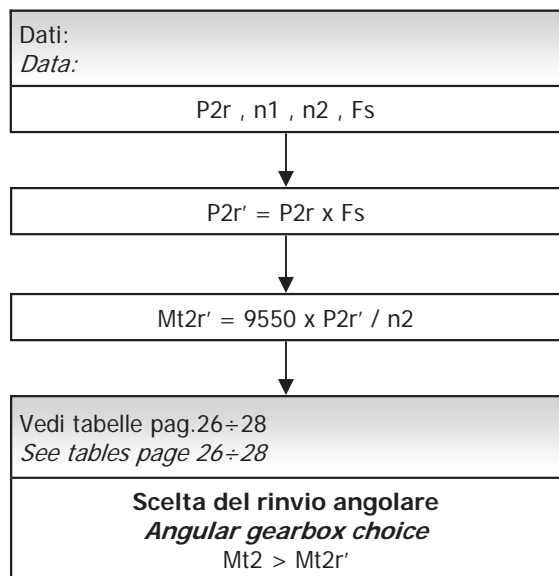
R	ΦD	L	A	B	C	E
1:1	38	80	10	60	41	M12X28
1:2	28	60	8	50	31	M10X22
1:4	28	60	8	50	31	M10X22



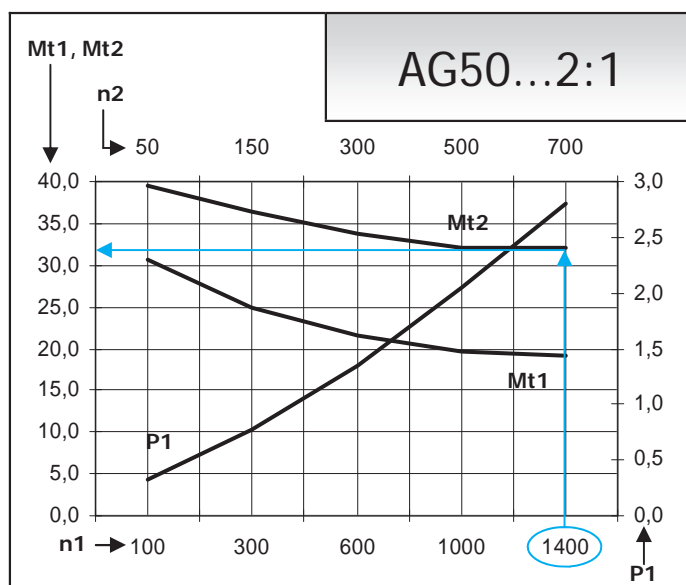
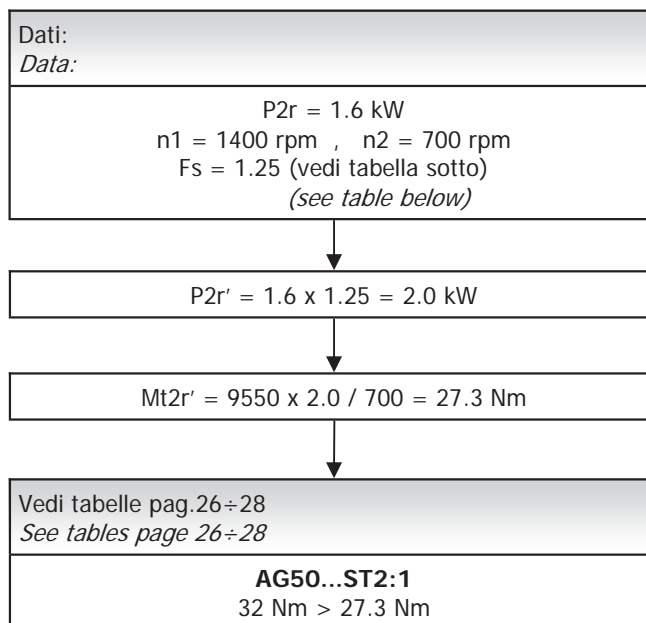
Peso Weight 46.00 kg



Taglia Size	R	IEC	Codice Code	Descrizione Description	Peso Weight (kg)	ØA	ØB	C	ØD	E	ØF	ØG	L
AG100	1:1	90 B14	25-2601	PMG1490	2.0	95	24	5	140	50	8.5	115	247
AG100	1:1	100 B14 112 B14	25-2599	PMG14100	2.2	110	28	5	160	60	9	130	257
AG100	1:1	132 B14	25-2615	PMG14132	3.5	130	38	5	200	80	11	165	277
AG100	2:1-4:1	90 B14	20-0520	PMG1490	1.9	95	24	5	140	50	8.5	115	237
AG100	2:1-4:1	100 B14 112 B14	20-0521	PMG14100	2.2	110	28	5	160	60	9	130	257
AG100	2:1-4:1	132 B14	25-2867	PMG14132	3.5	130	38	5	200	80	11	165	277

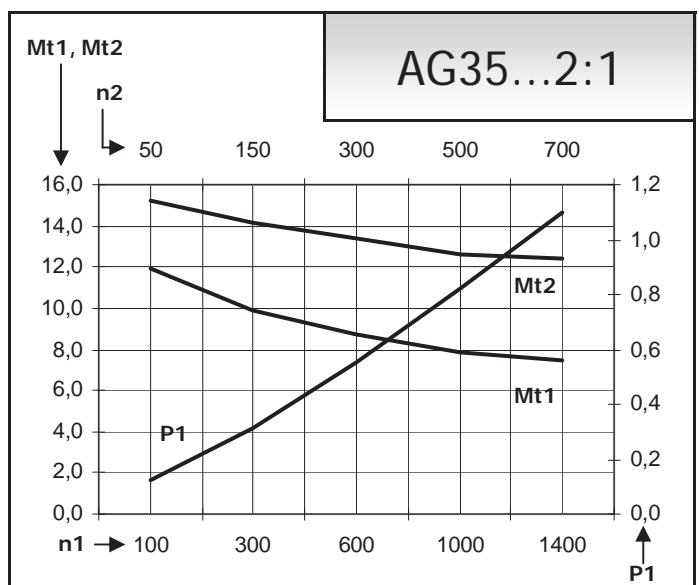
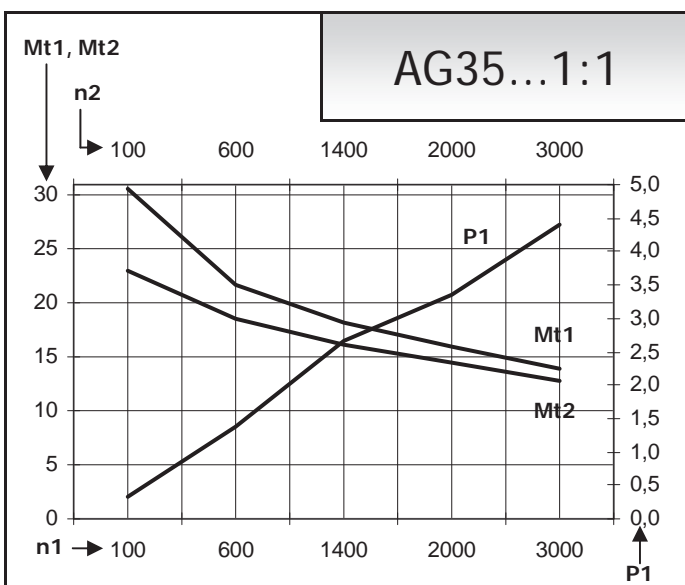
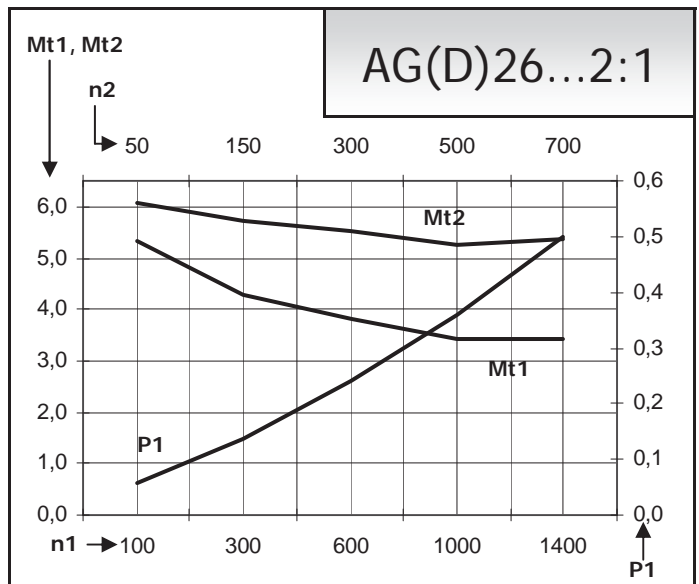
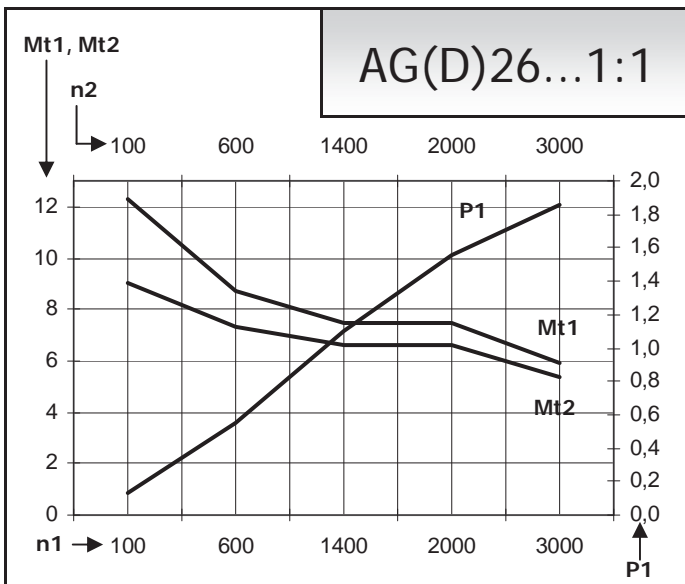
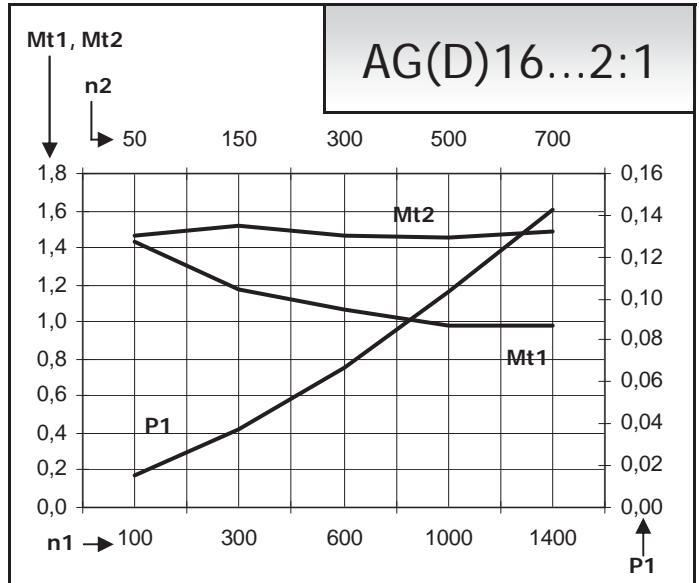
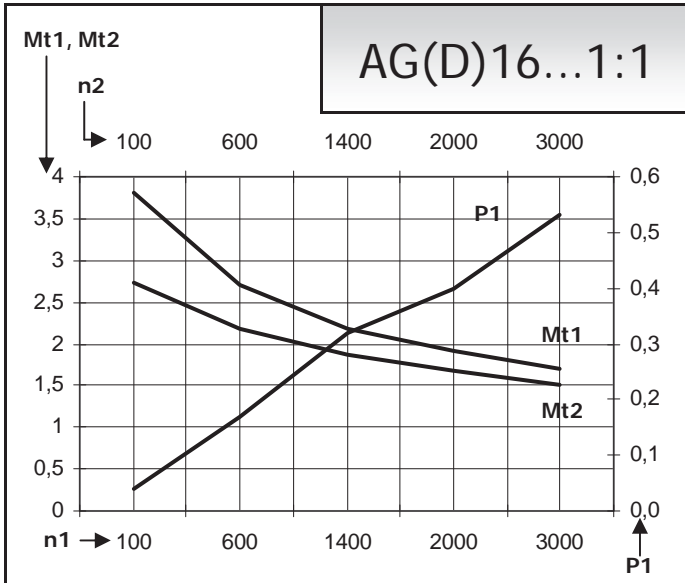


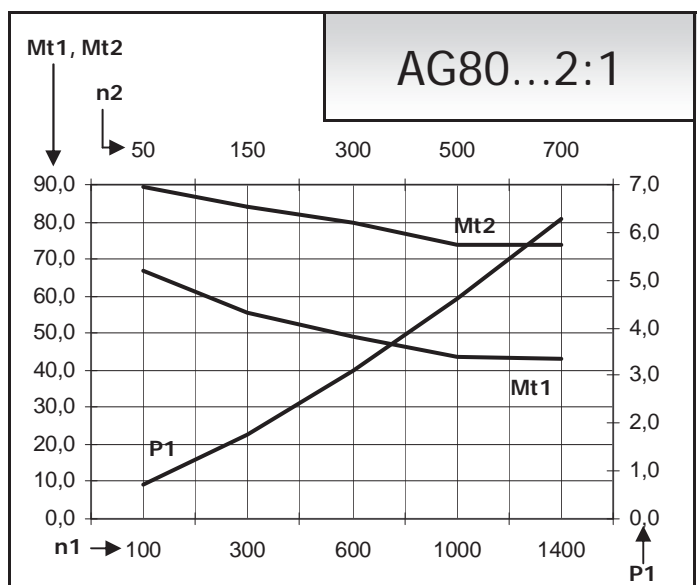
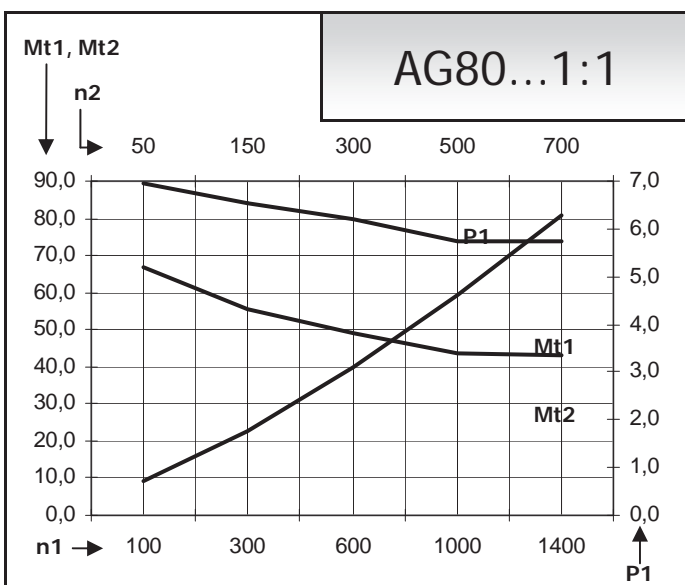
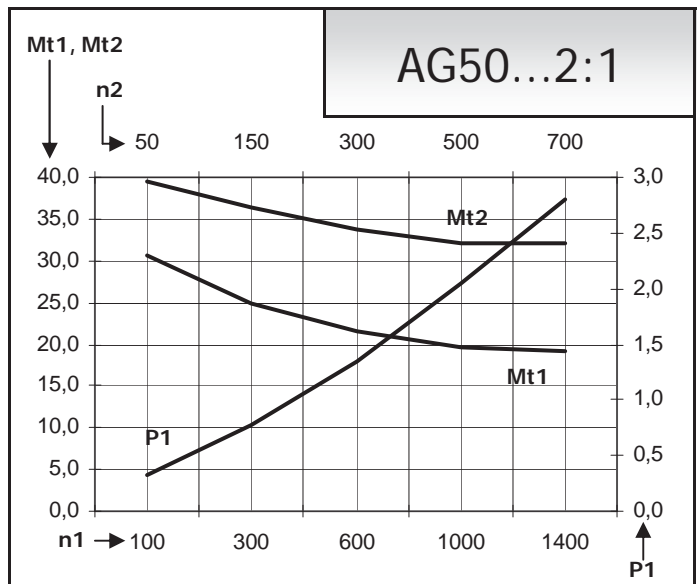
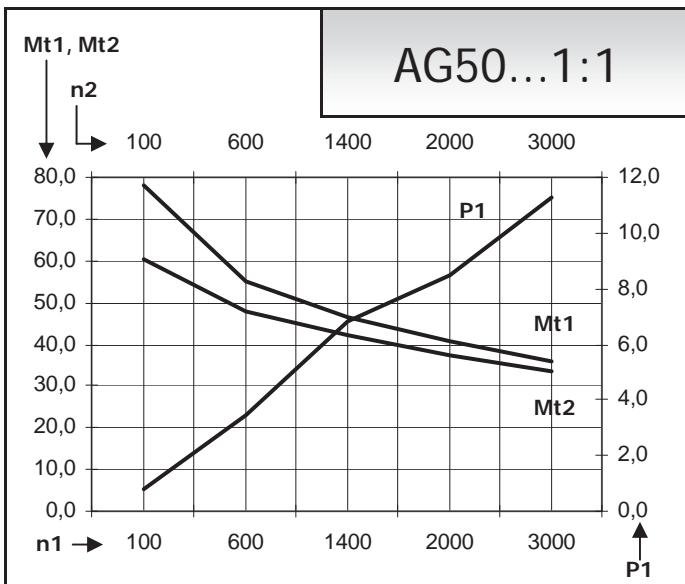
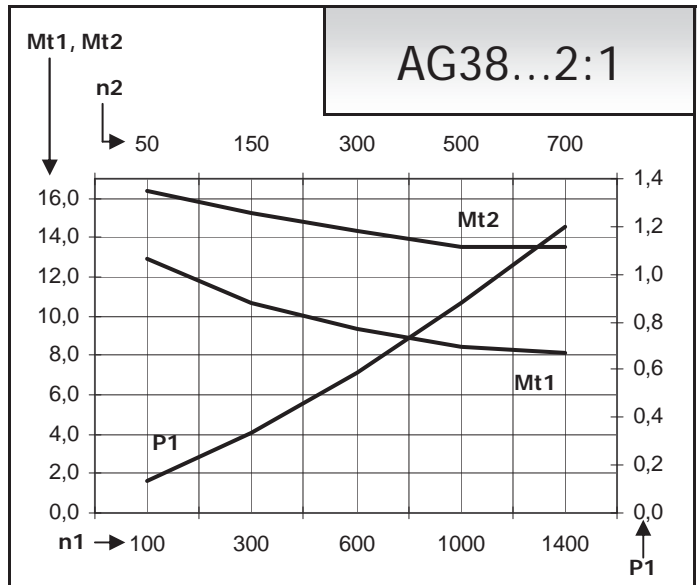
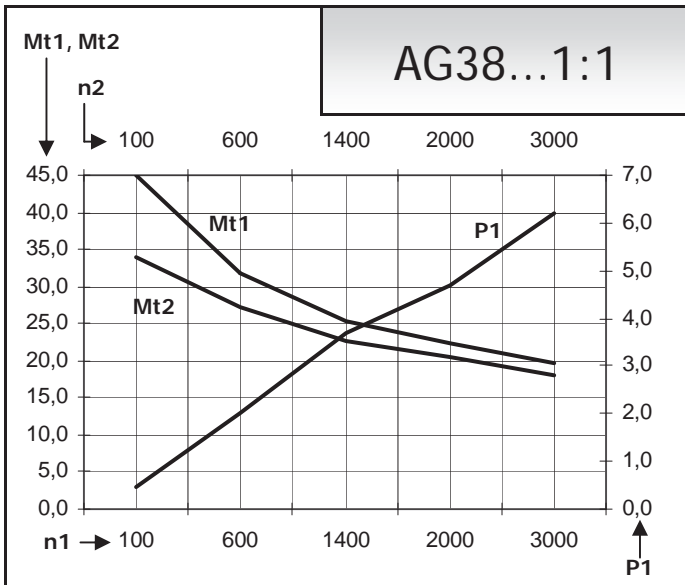
Esempio:  
Example:

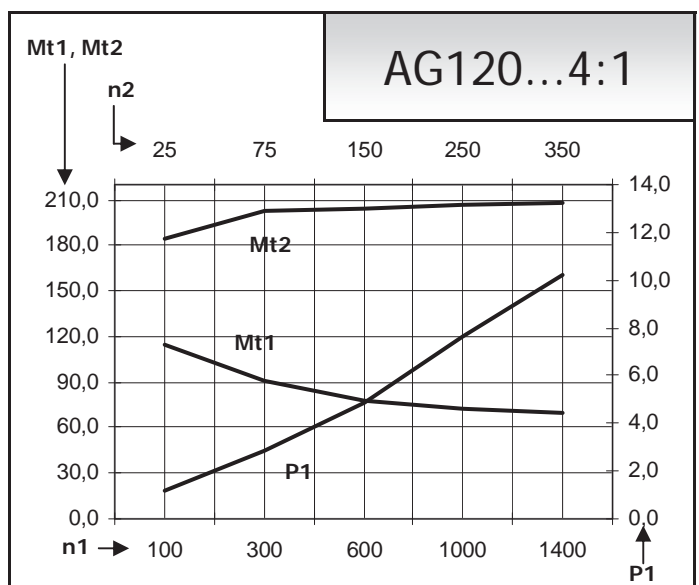
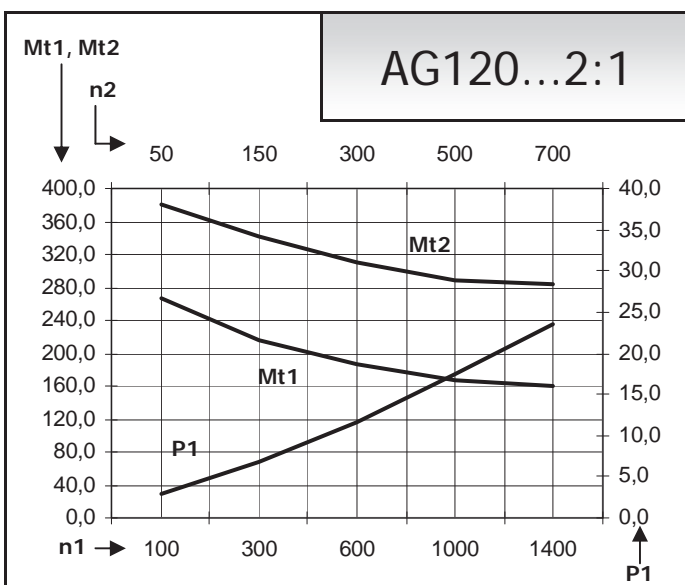
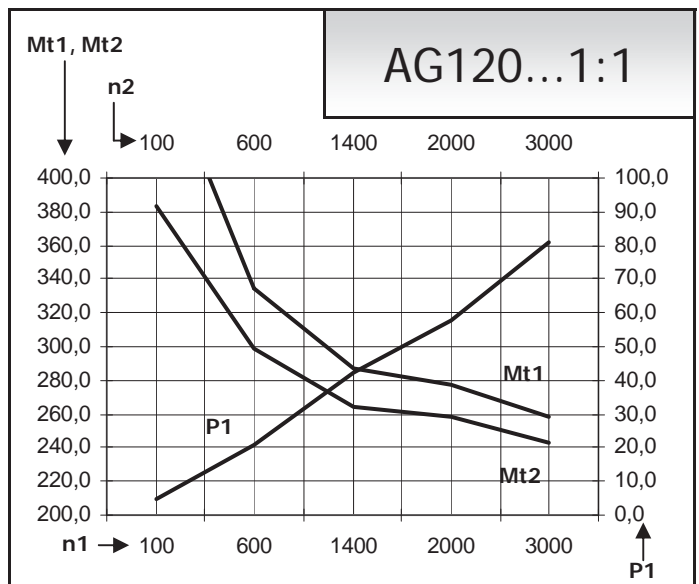
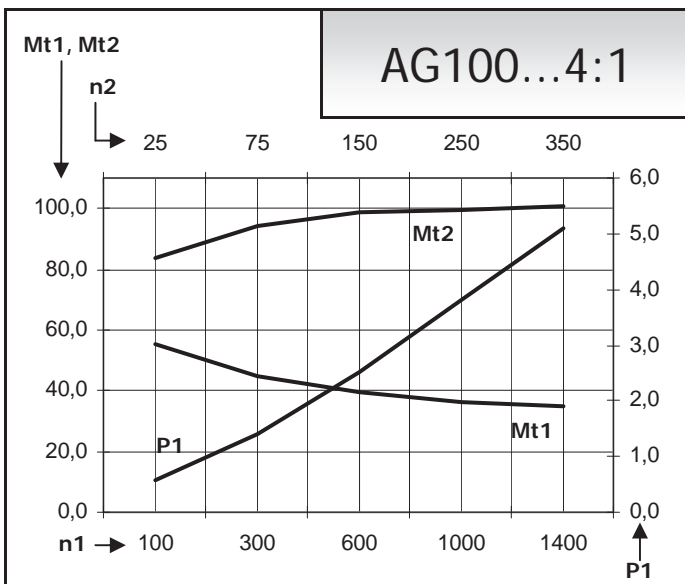
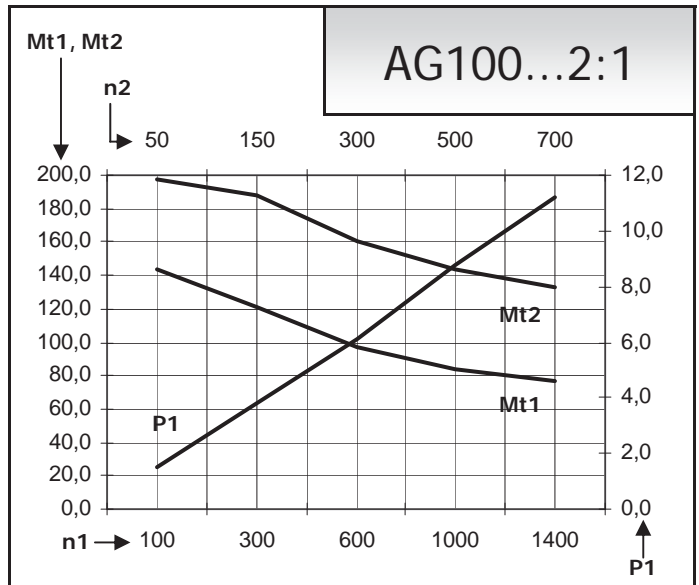
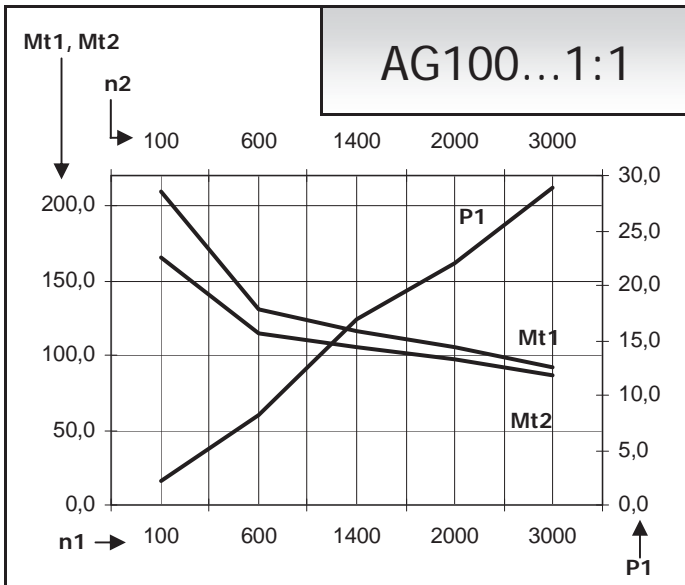


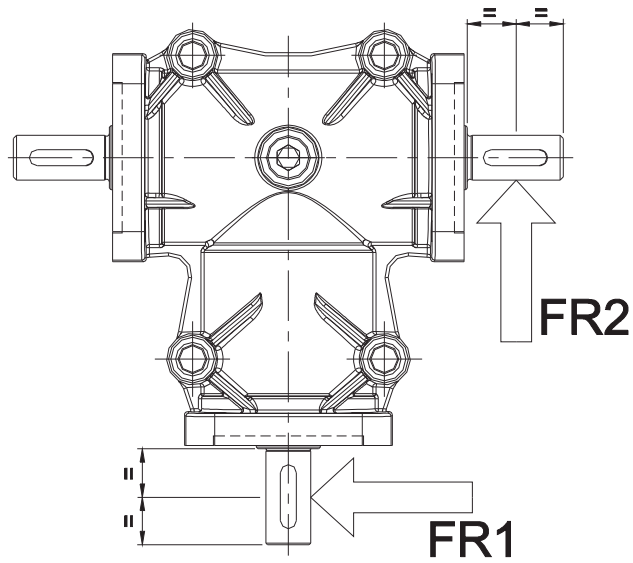
Fs	H			
	<3	3 - 8	> 8 - 12	> 12 - 24
Tipo di carico	<3	3 - 8	> 8 - 12	> 12 - 24
Senza urti Without shocks	0.80	0.90	1.00	1.25
Con urti deboli Light shocks	0.90	1.00	1.25	1.50
Con urti forti Heavy shocks	1.00	1.50	1.60	1.80











	AG(D)16	AG(D)26	AG35	AG38	AG50	AG80	AG100	AG120
FR1	0	50	60	80	100	300	500	1500
FR2	100	200	300	350	400	1000	1500	3000

a 1400 giri/min  
 at 1400 rpm

**Rinvii angolari da AG16 a AG50:**

Vengono forniti già equipaggiati con grasso minerale (grado NLGI100): **Texaco Grease L.**

Trattandosi di lubrificazione a vita, non sono necessari rabbocchi o sostituzione per tutto il periodo di vita media previsto del rinvio.

Per quanto concerne la posizione di montaggio possono essere montati in qualsiasi posizione.

**Rinvii angolari AG80 e AG120:**

Vengono forniti privi di lubrificante; sarà cura dell'utente finale immettere la quantità di lubrificante e predisporre le posizioni dei tappi di carico, livello e scarico in accordo alle tabelle e agli schemi sotto riportati.

**Angular gear boxes from AG16 to AG50:**

Are factory filled with mineral grease (NLGI100): **Texaco Grease L.**

Being life lubricated they do not required any periodical grease replenishment or change during all gearbox average lifetime.

About mounting position, they can be mounted in any position.

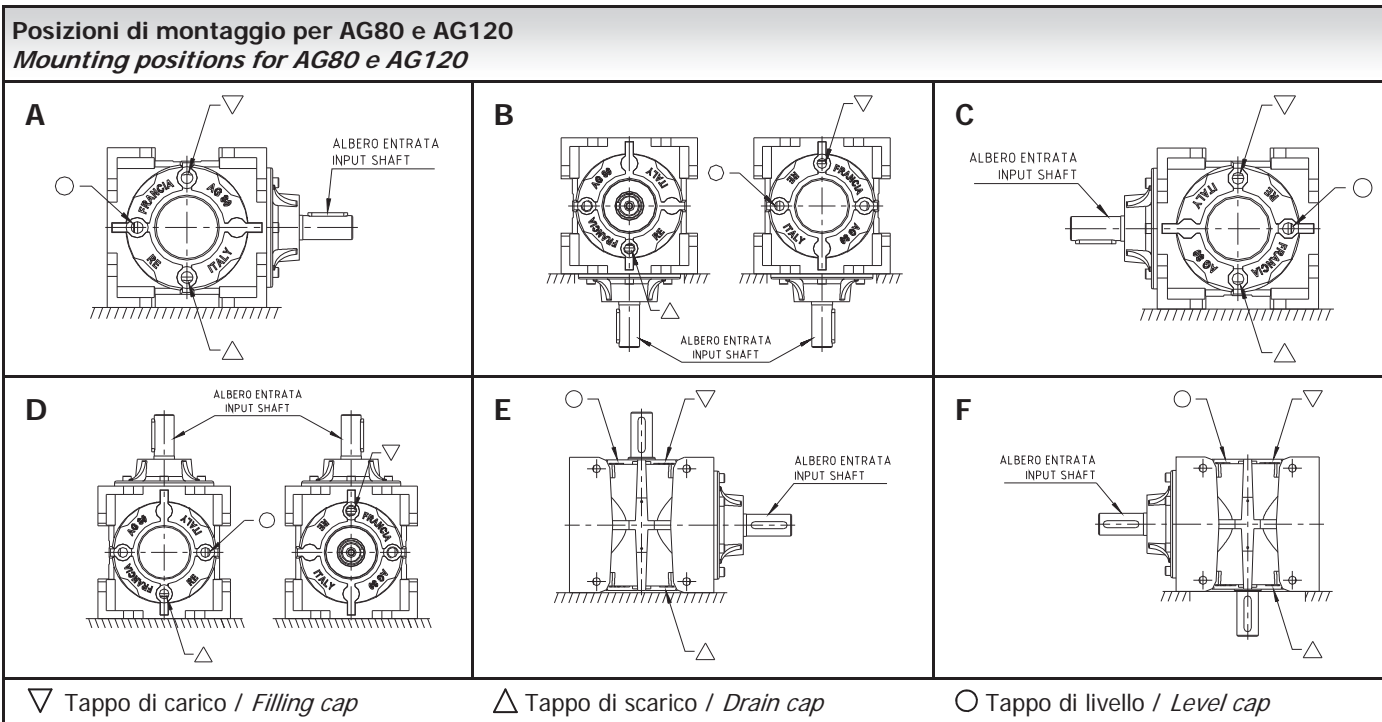
**Angular gear boxes AG80 e AG120:**

are provided without lubricant; the customer will have to put the quantity of grease and to arrange the proper inlet, outlet and level plugs function of the tables and sketches shown below.

Lubrificanti alternativi <i>Alternative lubricants</i>	
$n_1 < 1500$ giri/min $n_1 < 1500$ rpm	$n_1 > 1500$ giri/min $n_1 > 1500$ rpm
AGIP BLASIA 220	AGIP BLASIA 68 (100)
ESSO SPARTEN EP 220	ESSO SPARTEN EP68
KLUBER LAMORA 220	KLUBER LAMORA 68 (100)
MOBIL GEAR 630	MOBIL GEAR 626
SHELL OMALA 220	SHELL OMALA 68 (100)

Quantità di lubrificante (kg) <i>Quantity of lubricant (kg)</i>							
AG(D)16	AG(D)26	AG35	AG38	AG50	AG80	AG100	AG120
0.010	0.050	0.080	0.150	0.200	0.900	1.300	3.600

**Posizioni di montaggio per AG80 e AG120**  
*Mounting positions for AG80 e AG120*



▽ Tappo di carico / *Filling cap*      △ Tappo di scarico / *Drain cap*      ○ Tappo di livello / *Level cap*

Tappo di sfiato fornito su richiesta / *Relief cap provided on request*

## Dichiarazione di incorporazione / *Declaration of incorporation*

(Secondo allegato II tipo B direttiva macchine 98/37/CEE, 91/368/CEE, 93/68/CEE)  
(According to Annex II type B of machinery directive 98/37/CEE, 91/368/CEE, 93/68/CEE)

Noi con la presente dichiariamo, sotto la nostra responsabilità, che i ns. prodotti sotto elencati:  
- possono essere incorporati o assemblati a macchine soggette alla direttiva 2006/42/CEE  
- ove possibile, sono conformi alle norme e specifiche seguenti:

*We herewith declare, on our responsibility, that the products below which this declaration refers to:  
-are to be incorporated into machinery or assembled with machineries to constitute machinery covered by  
2006/42/CEE  
-where appropriate, are in conformity with the following standards or other such specifications:*

### Rinvio angolare *Angular gearbox:*

AG(D)16, AG(D)26, AG35, AG38, AG50, AG80, AG100, AG120 (tutte le esecuzioni / *all executions*)

Materiale cassa per AG(D)16, AG(D)26, AG35, AG38, AG50: <i>Box material for AG(D)16, AG(D)26, AG35, AG38, AG50:</i>	Lega alluminio EN 46100 <i>Aluminum alloy according to EN 46100</i>
Materiale cassa per AG80, AG100, AG120: <i>Box material for AG80, AG100, AG120</i>	Ghisa grigia G25 UNI 5007 <i>Cast iron according to G25 UNI 5007</i>
Materiale della coppia conica: <i>Bevel gear pairs material:</i>	Acciaio UNI 17NiCrMo4Pb o in alternativa 16NiCrS4Pb <i>Steel alloy according to 17NiCrMo4Pb or 16NiCrS4Pb</i>
Materiale albero di uscita per AG(D)16, AG(D)26: <i>Output shaft material for AG(D)16, AG(D)26:</i>	Acciaio C45 UNI 7845 <i>Steel alloy according to C45 UNI 7845</i>
Materiale albero di uscita per AG35, AG38, AG50, AG80, AG100, AG120: <i>Output shaft material for AG35, AG38, AG50, AG80, AG100, AG120;</i>	Acciaio 39NiCrMo3Pb UNI 7845 <i>Steel alloy according to 39NiCrMo3Pb UNI 7845</i>
Profilo dentatura: <i>Type of thread:</i>	Coppia conica Gleason cementata temprata prerodata <i>Carburized and hardened spiral Gleason bevel gears pairs with forced lapping</i>
Capacità di carico e rendimenti della coppia conica verificati secondo Henriot	<i>Bevel gear loading capacity and efficiency verified according to Henriot</i>

I prodotti, oggetto della presente dichiarazione, non possono essere messi in servizio prima che le macchine, in cui saranno incorporati o assiemati, siano state dichiarate conformi alle direttiva 2006/42/CEE

*The products, this declaration refers to, must not be put into service until the machinery, into which it is to be incorporated, has been declared in conformity with the provisions of the directive 2006/42/CEE*

Correggio, 10/01/2012

**Legale Rappresentante**  
Francia vanni





**Martinetti a vite**  
*Screw jacks*



**Rinvii angolari**  
*Angular gearboxes*



**Barre e chiodoie trapezoidali**  
*Trapezoidal bars and nuts*



**Lavorazioni meccaniche di precisione (subfornitura)**  
*Precision mechanical machining (subcontracting)*



APPLICARE SIGILLANTE TRA  
CASSA E FLANGIA

APPLICARE SIGILLANTI  
CASSA E FLANGIA

APPLICARE SIGILLANTE TRA  
CASSA E FLANGIA

APPLICARE SIGILLANTI  
CASSA E FLANGIA

A-A (0,70 : 1)

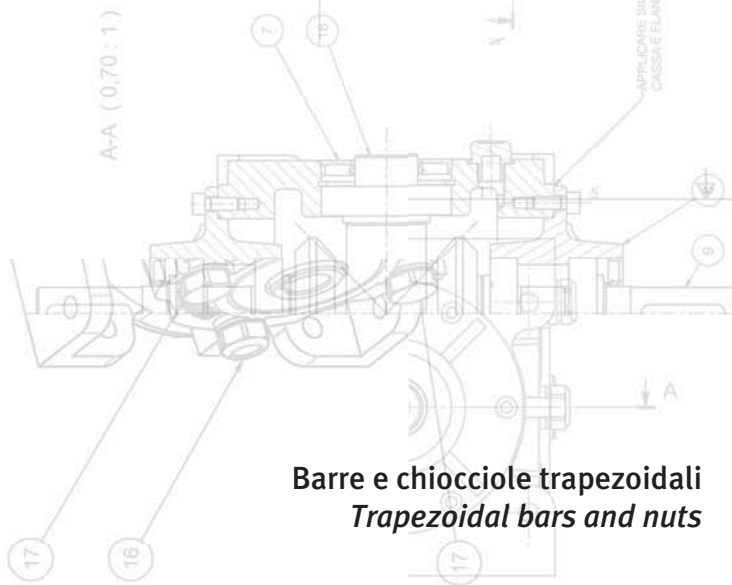
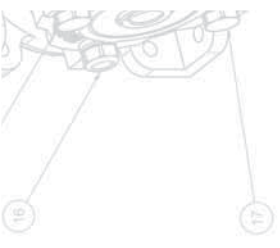
A-A (0,70 : 1)

A

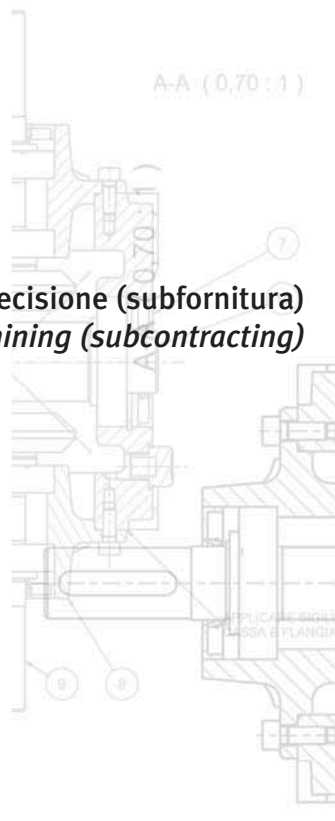
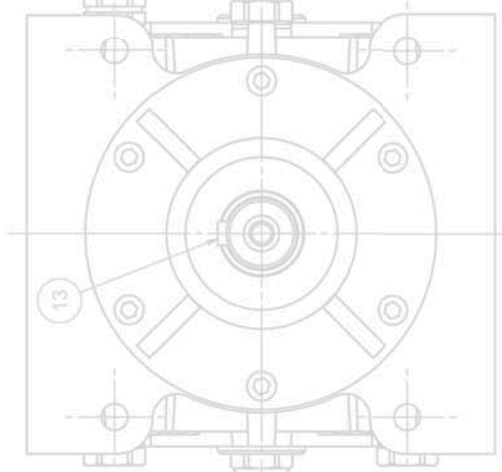
A

A

A



4  
5  
6



10  
11  
12  
13  
14  
15  
16  
17

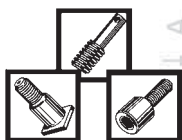
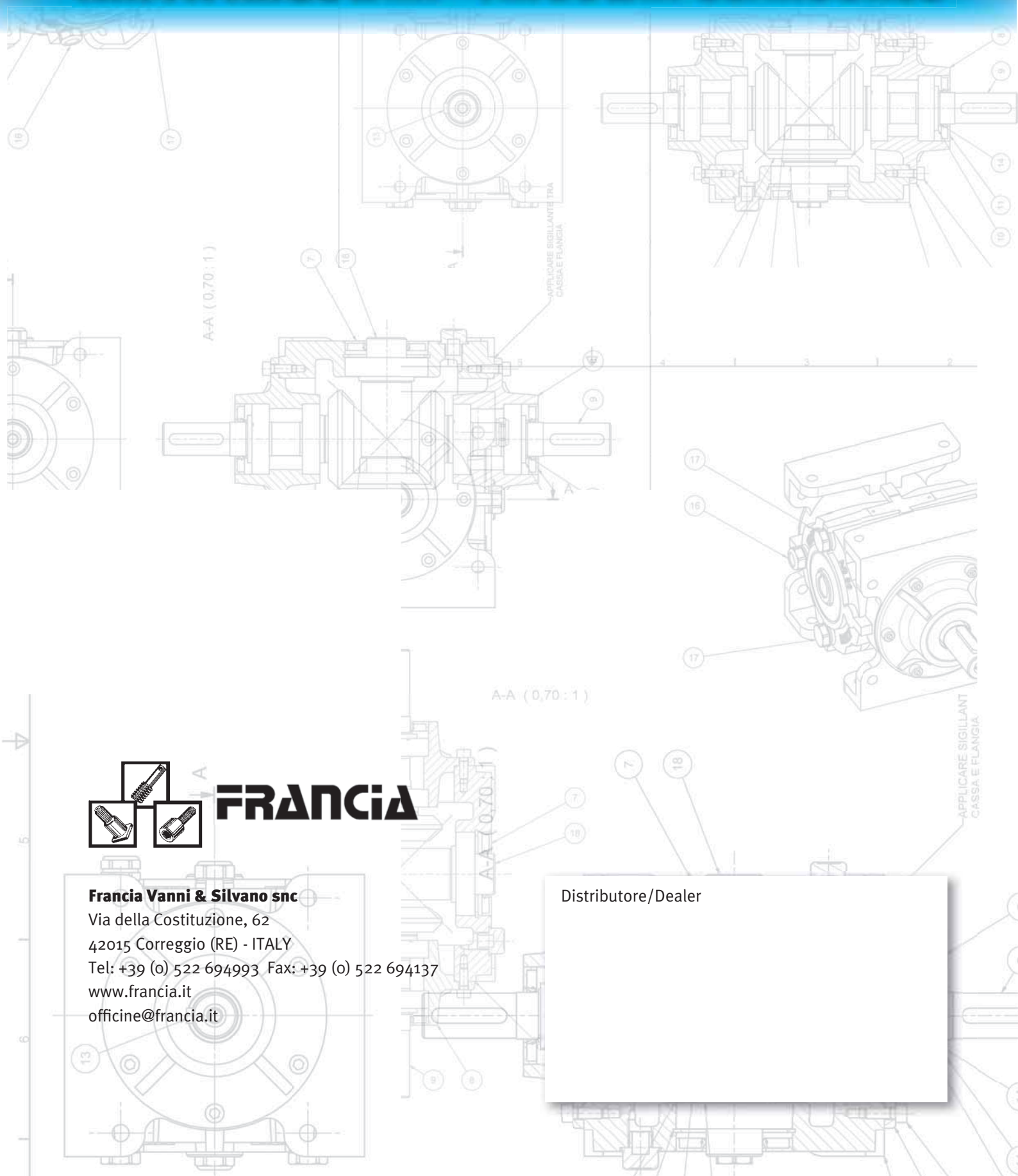
16  
17

7

8  
9  
10  
11  
12  
13  
14  
15  
16  
17

sigillante tra  
flangia

# RINVII ANGOLARI • ANGULAR GEARBOXES



## FRANCIA

**Francia Vanni & Silvano snc**

Via della Costituzione, 62

42015 Correggio (RE) - ITALY

Tel: +39 (0) 522 694993 Fax: +39 (0) 522 694137

[www.francia.it](http://www.francia.it)

[officine@francia.it](mailto:officine@francia.it)

Distributore/Dealer